

NEW COLLECTION
Grand Series



เฟอร์นิเจอร์สำนักงาน
มาตรฐานสินค้าที่เหนือกว่า

Contents

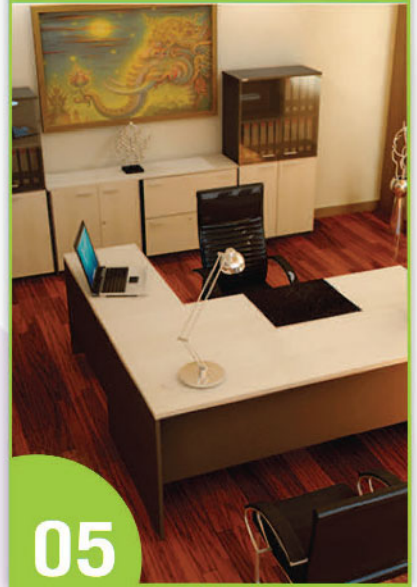
Grand Series

New



01

Office Desk



05

Conference Table



13

Wooden Furniture



14

Workstation



19

Reception Counter



31

Partition



41

Office Chair & Sofa



43



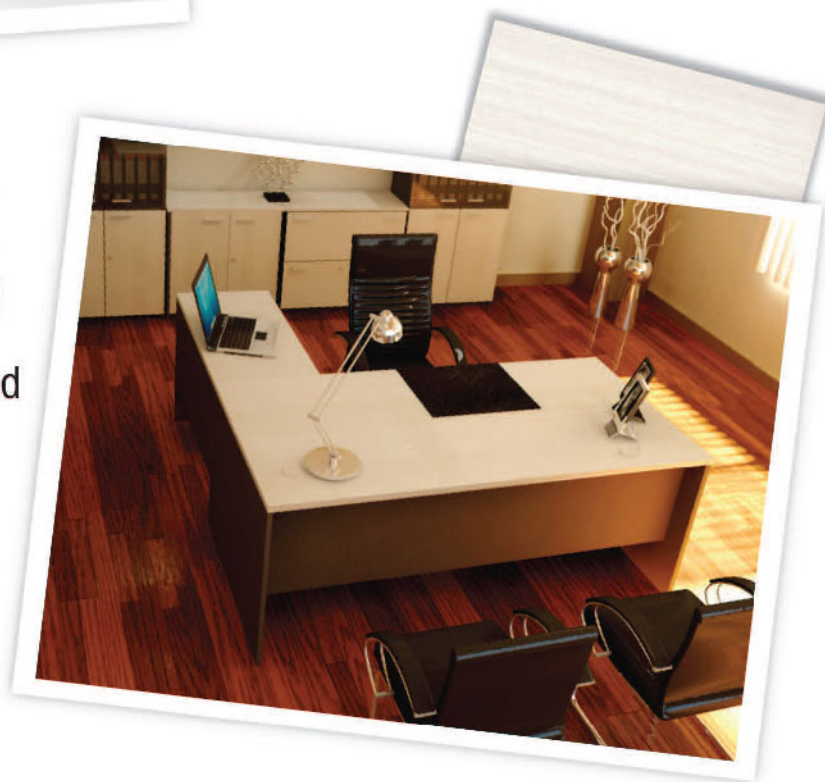
Collection MOCHA WALNUT

สีเส้นลายไม้โทนอบอุ่น ถ่ายทอดพลัง
จากการสร้างสรรค์ของธรรมชาติ

เข้ม ทันสมัย ภูมิฐาน
เพิ่มพลังและสมาธิให้กับ
การทำงานของคุณ

Collection White Wood
ทสีทนี้ ความจำเใจ ไกล่ชิดธรรมชาติ
อย่างกลมกลืนด้วยลายไม้ White Wood

ขาว สะอาด เรียบหรู
สร้างแรงบันดาลใจ
ให้สนุกทุกวันทำงานของคุณ



สร้างบรรยากาศสำนักงาน
ให้โดดเด่น ปลูกเร้าทุกจังหวะหัวใจ

Partition 2 สี 2-Tone
สดใส ทันสมัย มีสไตล์



คุณลักษณะพิเศษของ ชุดโต๊ะทำงานผู้บริหาร GRAND Series

1. ผลิตจากไม้ Particle Board ปิดผิวด้วยเมลามีนทั้งชุด
2. รูปแบบทรูทรา กันสับมี ทุกรายละเอียด
3. มีจออุโมงค์นิยม เรียบหรู สวยงาม ทนทาน
4. ชุดโต๊ะทำงานกว้างใหญ่ พร้อมช่องต่อร้อยสายไฟผ่านตู้ข้าง
5. มาเป็นชุดครบ โต๊ะทำงานพร้อมตู้ข้าง ที่มีลิ้นชักและบานเลื่อน

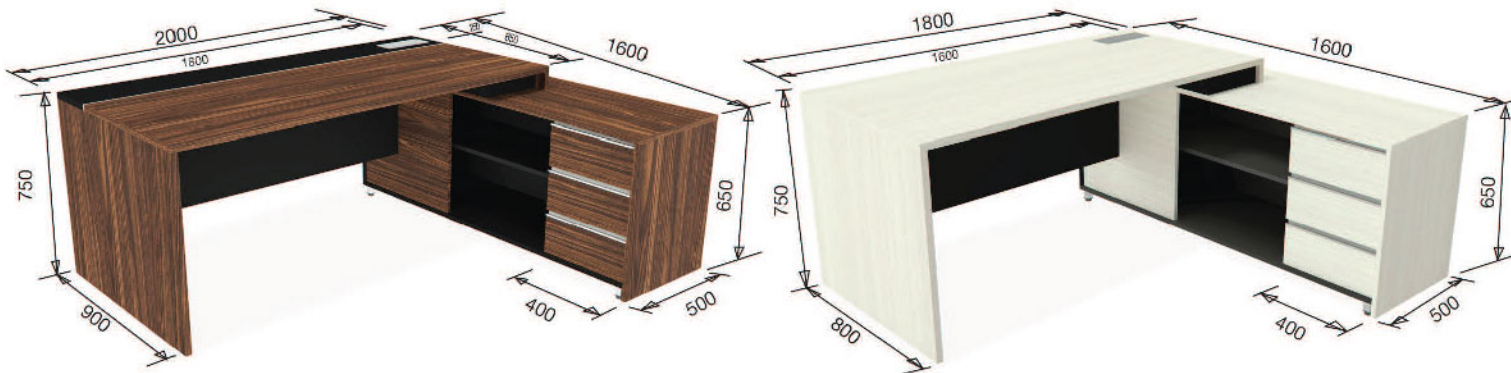
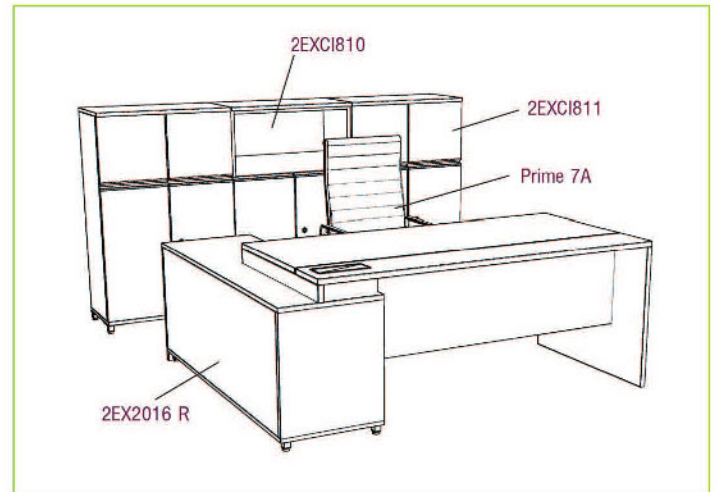


2EX2016R

ชุดโต๊ะทำงาน ผู้บริหารสูงสุด 2EX2016R

ชุดโต๊ะทำงาน ผู้บริหารสูงสุด / ผู้อำนวยการ ประกอบด้วย

No.	Model	Description	Dimension (W)x(D)x(H) mm.
1	2EX2016	โต๊ะทำงาน พร้อมตู้ข้าง	2000 x 1600 x 750
2	2EXCI811	ตู้เก็บเอกสาร <small>ด้านบนเปิด ด้านล่างเปิดไม้</small>	800 x 400 x 1250
3	2EXCI810	ตู้เก็บเอกสาร <small>ด้านบนเปิด ด้านล่าง</small>	800 x 400 x 1250
4	PRIME 7A	เก้าอี้ Prime 7A	585 x 625 x 1150



2EX2016R R/L
2000(W) x 1600(D) x 750(H) mm.

22,600 บาท / รวม VAT (MCB / WWB)

2EX1816R R/L
1800(W) x 1600(D) x 750(H) mm.

21,000 บาท / รวม VAT (MCB / WWB)

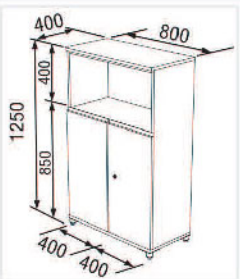
MEDIUM CABINET

ตู้เอกสารสำหรับผู้บริหาร ทูทราสวยงามทันสมัย หลากหลายรูปแบบครบฟังก์ชันการใช้งาน ให้คุณจัดเรียงและเลือกสรรตามความต้องการ



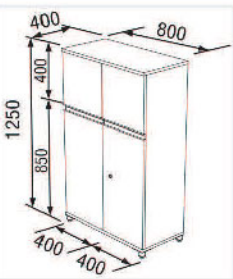
2EXCI810
ตู้เก็บเอกสาร
(ล่างบานเปิดบนล็อก)
800(W) x 400(D) x 1250(H) mm.

8,500 / 30% VAT (MCB / WWB)



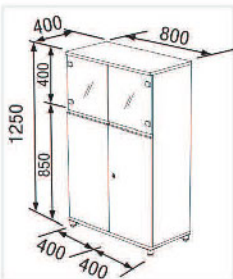
2EXCI811
ตู้เก็บเอกสาร
(ล่างบานเปิดบนบานเปิดไม้)
800(W) x 400(D) x 1250(H) mm.

9,000 / 30% VAT (MCB / WWB)



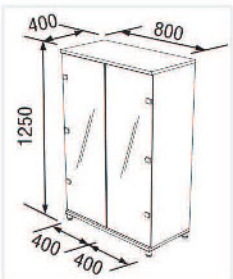
2EXCI813
ตู้เก็บเอกสาร
(ล่างบานเปิดบนบานเปิดกระจก)
800(W) x 400(D) x 1250(H) mm.

11,500 / 30% VAT (MCB / WWB)



2EXCI814
ตู้เก็บเอกสาร
(บานเปิดกระจก)
800(W) x 400(D) x 1250(H) mm.

13,500 / 30% VAT (MCB / WWB)



FEATURE



คิ้วขอบโต๊ะอลูมิเนียม
เพิ่มความโดดเด่น
สวยงามดูมีฐานะ



ช่องต่อร้อยสายไฟ
ต่อลงไปยังตู้ส่วนล่าง
ช่วยจัดเก็บสายไฟ
ให้เป็นระเบียบ



มีจ๊อบลิ้นเหล็กซ่อนรางยาวทำด้วย
อลูมิเนียมเรียบทูลูกกันสมัย และ
ช่องเก็บของนอกประตูลูก
พร้อมช่องสำหรับวางระบบไฟ
และอุปกรณ์ IT ต่างๆ

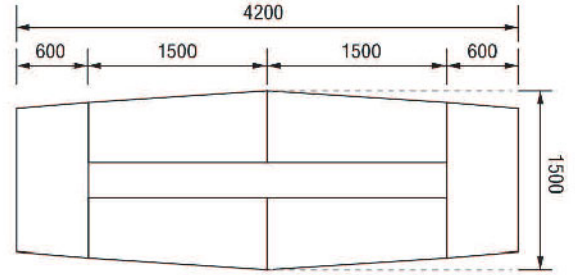
COLOR



MCB
นอคค่า ส้มดำ



WWB
ไวท์วู้ด ส้มดำ



2EXCF4215

2EXCF4215

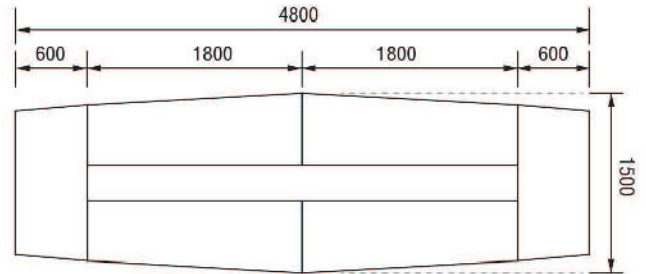
ชุดโต๊ะประชุม 8-10 ที่นั่ง
4200(W) x 1500(D) x 750(H) mm.

32,700 บาท / SET VAT (MCB / WWB)

2EXCF4815

ชุดโต๊ะประชุม 10-14 ที่นั่ง
4800(W) x 1500(D) x 750(H) mm.

35,000 บาท / SET VAT (MCB / WWB)



2EXCF4815

ชุดโต๊ะประชุม

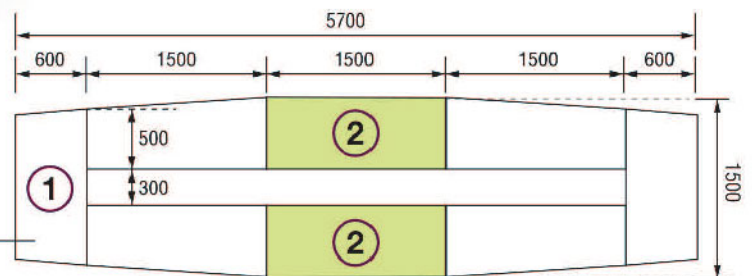
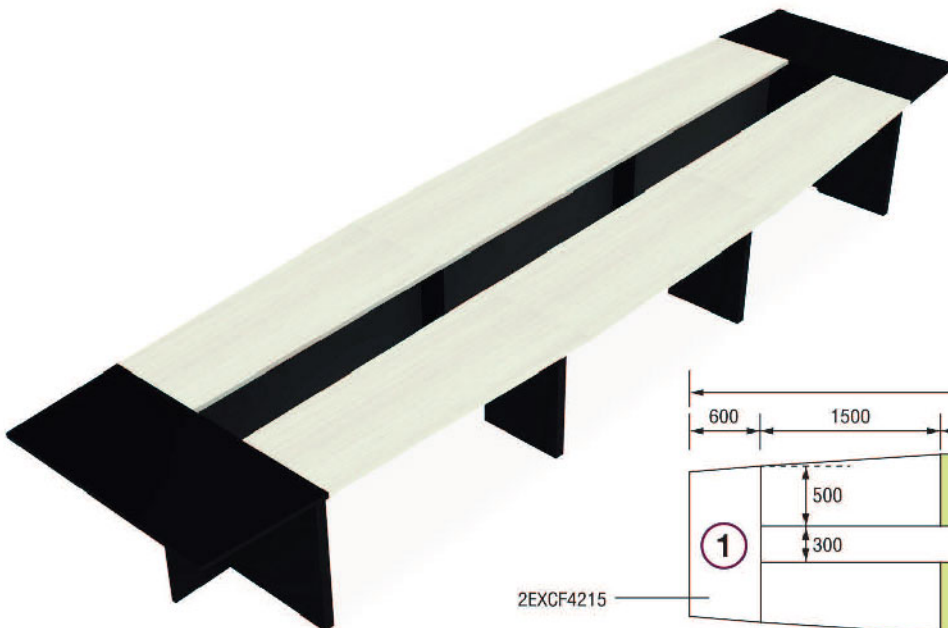
2EXCF5715 ชุดโต๊ะประชุม 12-16 ที่นั่ง
5700(W) x 1500(D) x 750(H) mm.

ชุดโต๊ะประชุม 12-16 ที่นั่ง

No.	Model	Description	Dimension (W)x(D)x(H) mm.	Qty
1	2EXCF4215	ชุดโต๊ะประชุม 8-10 ที่นั่ง	4200 x 1500 x 750	1
2	2EXCF615	โต๊ะต่อโต๊ะประชุม	1500 x 600 x 750	2



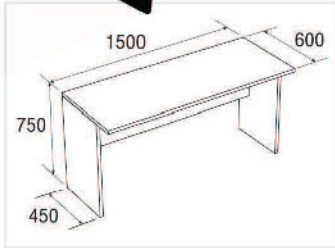
โต๊ะประชุมใหญ่แยกชิ้น ออกแบบทรง DIAMOND CUT รูปแบบสวยงามทันสมัย ต่อเพิ่มได้ด้วยโต๊ะประชุมตรง



2EXCF5715

โต๊ะต่อโต๊ะประชุม

TABLE EXTENSION

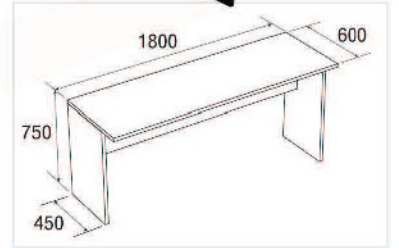


2EXCF615

โต๊ะต่อโต๊ะประชุม

1500(W) x 600(D) x 750(H) mm.

5,400 บาท / รวม VAT (MCB / WWB)



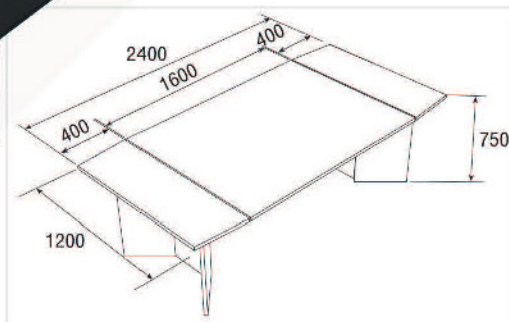
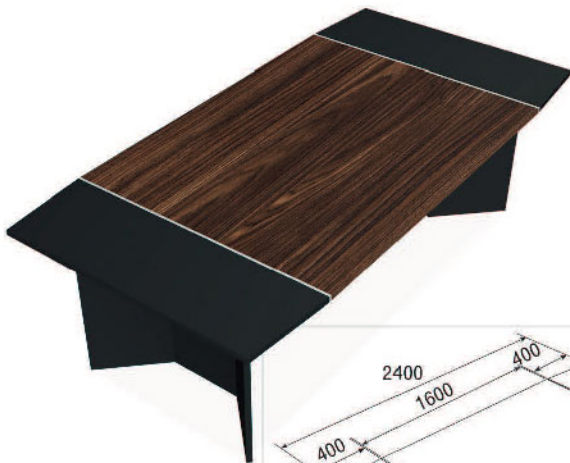
2EXCF618

โต๊ะต่อโต๊ะประชุม

1800(W) x 600(D) x 750(H) mm.

5,900 บาท / รวม VAT (MCB / WWB)

MEETING TABLE

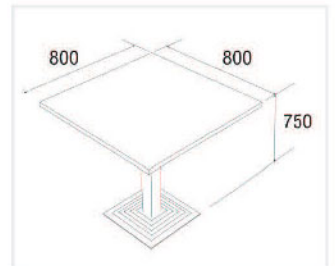


2EXCF2412

โต๊ะประชุม

2400(W) x 1200(D) x 750(H) mm.

11,000 / รวม VAT (MCB / WWB)



2EXCF808

โต๊ะประชุม

800(W) x 800(D) x 750(H) mm.

6,500 / รวม VAT (MCB / WWB)

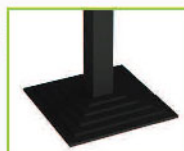
FEATURE



คิ้วขอบโต๊ะอลูมิเนียม
เพิ่มความโดดเด่น
สวยงาม ภูมิฐาน





รูปแบบขาโต๊ะทรงปาน
เพื่อให้ง่ายขึ้นในการใช้
งาน



ขาเหล็กขึ้นรูป พ่นสีดำ
แข็งแรง ทนทาน

COLOR


MCB
มอค่า ส้มดำ


WWB
ไวท์วูด ส้มดำ



ภาพบรรยากาศชุดโต๊ะทำงาน ผู้บริหารระดับสูงสุด / ผู้อำนวยกาการ 2GD2020R



ภาพบรรยากาศชุดโต๊ะทำงานผู้บริหารระดับสูง 2GD1812



ภาพบรรยากาศชุดโต๊ะทำงานผู้บริหารระดับกลาง 2GD1612



◆ มอก.437-2529

2GD2020R R/L

2000(W) x 2000(D) x 750(H) mm.

21,000 บาท / ภาษี VAT (LGN)

22,600 บาท / ภาษี VAT (LCD / WWD)

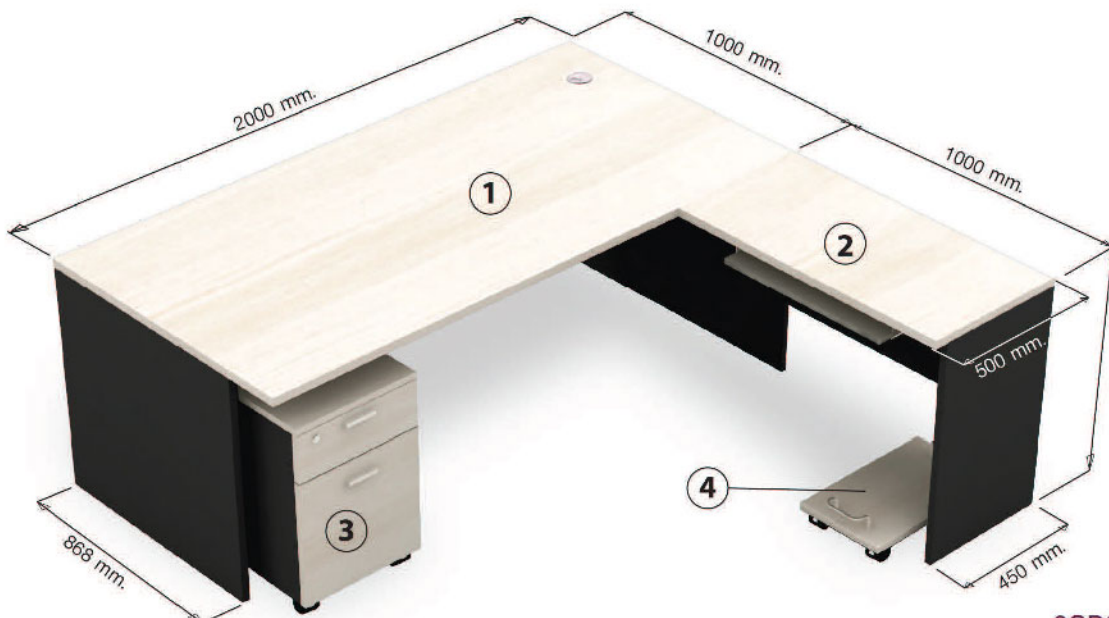
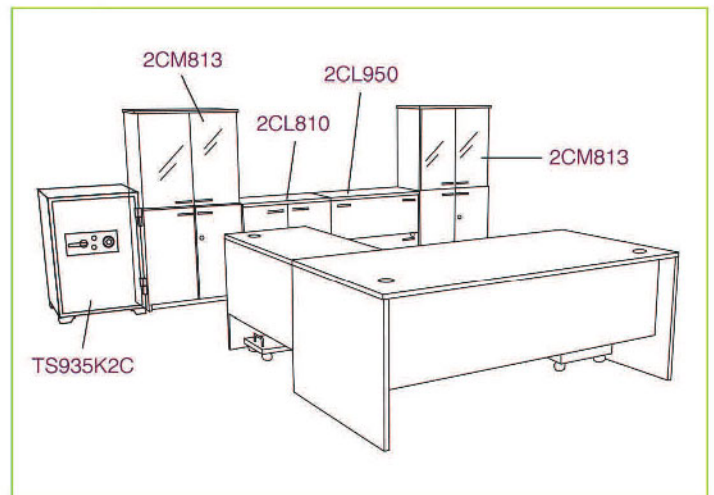
2GD2020R

ชุดโต๊ะทำงาน ตู้บริหารสูงสุด / ตู้อำนวยความสะดวก

2GD2020R R/L

ชุดโต๊ะทำงาน ตู้บริหารสูงสุด / ตู้อำนวยความสะดวก ประกอบด้วย

No.	Model	Description	Dimension (W)x(D)x(H) mm.
1	2D2000	โต๊ะทำงานโล่ง	2000 x 1000 x 750
2	2TR310	โต๊ะเสริมข้าง พร้อมถาดคีย์บอร์ด	1000 x 500 x 750
3	2PD662	ตู้เสริมข้าง	472 x 516 x 600
4	TSS-04	ที่วาง CPU	288 x 510 x 136



2GD2020R



มอก.437-2529

2GD1812R R/L

1850(W) x 1200(D) x 750(H) mm.

20,000 บาท / ภาษี VAT (LGN)

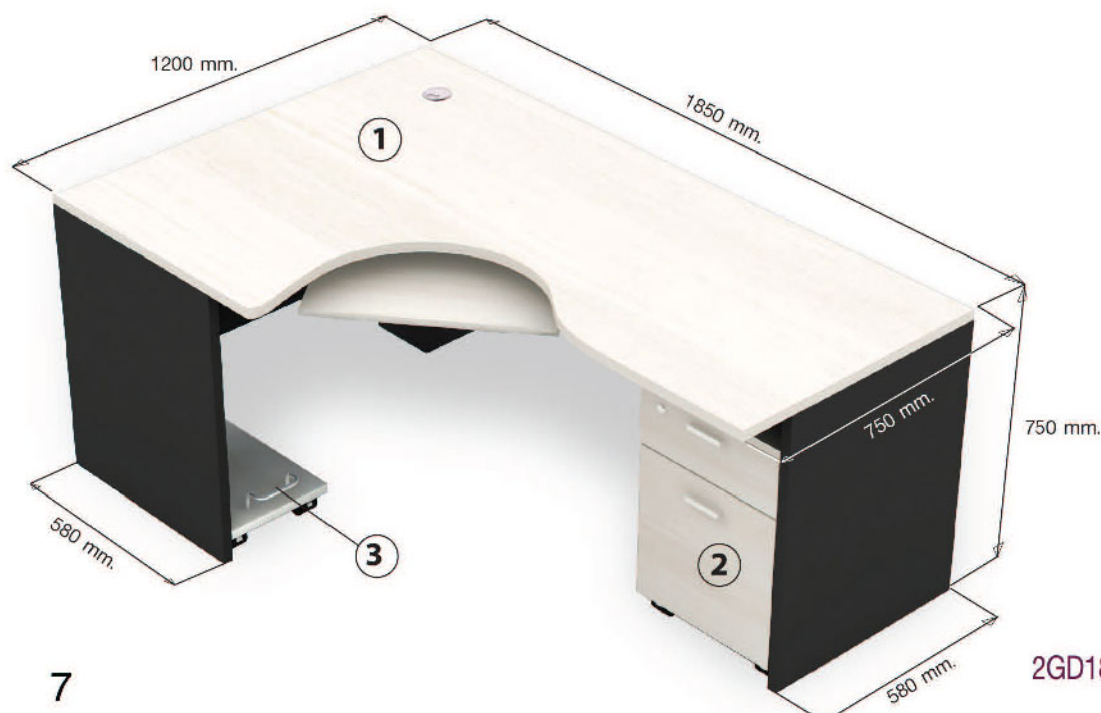
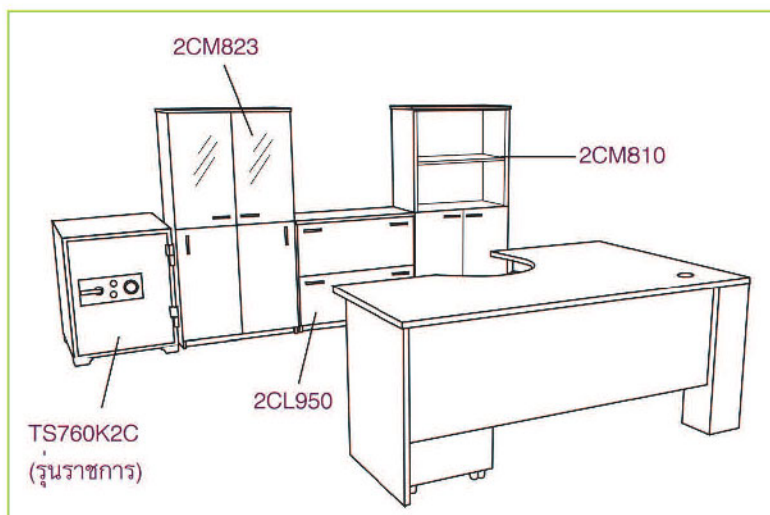
21,000 บาท / ภาษี VAT (LCD / WWD)

2GD1812

ชุดโต๊ะทำงานผู้บริหารระดับสูง 2GD1812 R/L

ชุดโต๊ะทำงานผู้บริหารระดับสูง ประกอบด้วย

No.	Model	Description	Dimension (W)x(D)x(H) mm.
1	2DC1850	โต๊ะทำงาน L-shape พร้อมถาดคีย์บอร์ด	1850 x 1200 x 750
2	2PD662	ตู้เสริมข้าง	472 x 516 x 600
3	TSS-04	ที่วาง CPU	288 x 510 x 136



2GD1812L



◆ มอก.437-2529

2GD1612 R/L

1650(W) x 1200(D) x 750(H) mm.

17,800 บาท/ สบ. VAT (LGN)

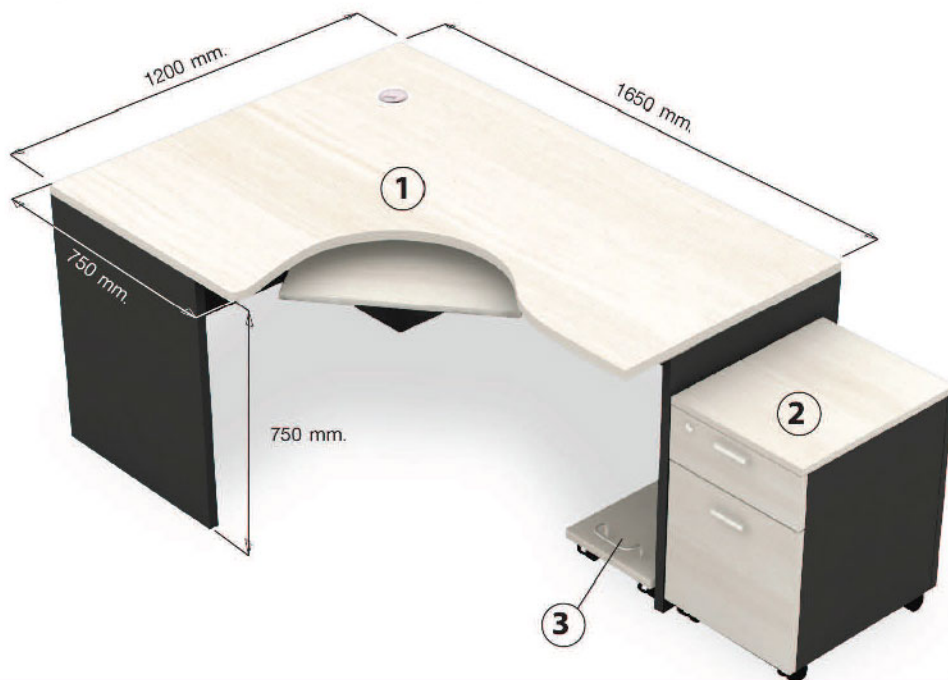
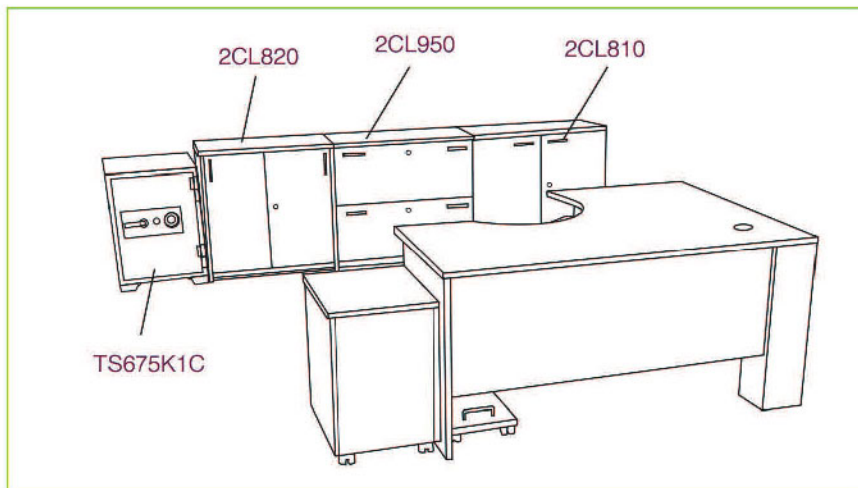
18,700 บาท/ สบ. VAT (LCD / WWD)

2GD1612

ชุดโต๊ะทำงานผู้บริหารระดับกลาง
2GD1612 R/L

ชุดโต๊ะทำงานผู้บริหารระดับกลาง ประกอบด้วย

No.	Model	Description	Dimension (W)x(D)x(H) mm.
1	2DC1650	โต๊ะทำงาน L-shape พร้อมถาดคีย์บอร์ด	1650 x 1200 x 750
2	2PD662	ตู้เสริมข้าง	472 x 516 x 600
3	TSS-04	ที่วาง CPU	288 x 510 x 136



2GD1612L

2DK12-S1

1800(W) x 1400(D) x 750(H) mm.

11,300 บาท / SKU VAT (LGN)

13,000 บาท / SKU VAT (LCD / WWD)

ชุดโต๊ะทำงาน 2DK12-S1

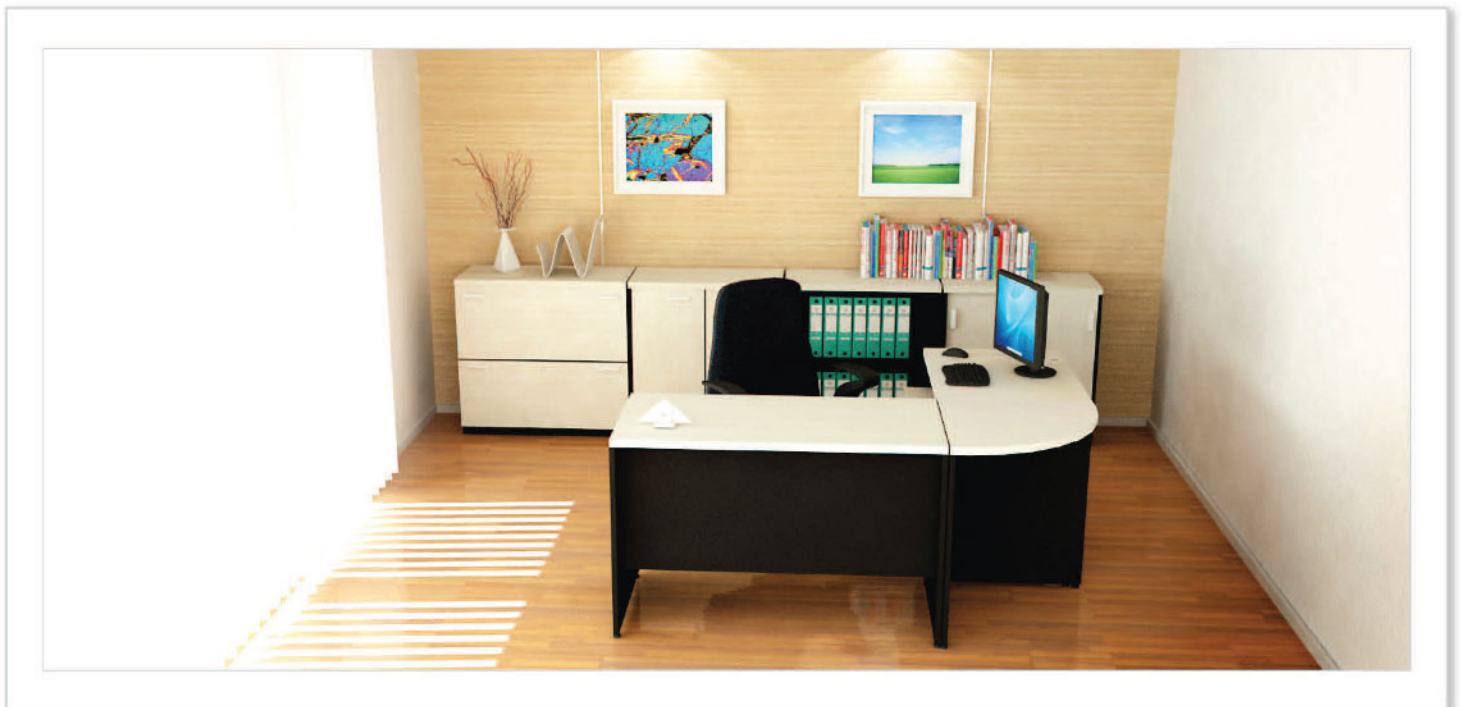


คุณลักษณะพิเศษของโต๊ะทำงาน

1. แผ่น TOP ผลิตจาก Particle Board หนา 28 mm. ปิดผิวด้วยเมลามีน ทนการขีดข่วนป้องกันรอยซึมของน้ำ ความชื้น และการวางภาชนะร้อน
2. ขาโต๊ะสามารถปรับระดับได้ แนบสนิทกับพื้นสำนักงานและช่วยกันความชื้น
3. แผ่นหน้าโต๊ะใช้ระบบ Sit On Design ซึ่งช่วยรองรับน้ำหนักได้มากขึ้น

2DK12-S1 ชุดโต๊ะทำงาน ประกอบด้วย

No.	Model	Description	Dimension (W)x(D)x(H) mm.	Qty
1	2CP601	โต๊ะคอมพิวเตอร์	800 x 600 x 750	1
2	2D1220	โต๊ะทำงาน	1200 x 600 x 750	1
3	2TE662	แผ่นต่อหน้าโต๊ะ	600 x 600 x 28	1



ภาพบรรยากาศชุดโต๊ะทำงาน 2DK12-S1

2DK12-S2

1800(W) x 1400(D) x 750(H) mm.

13,300 บาท / SOU VAT (LGN)

15,500 บาท / SOU VAT (LCD / WWD)

ชุดโต๊ะทำงาน
2DK12-S2



2DK12-S2 ชุดโต๊ะทำงาน ประกอบด้วย

No.	Model	Description	Dimension (W)x(D)x(H) mm.	Qty
1	2CP602	โต๊ะคอมพิวเตอร์พร้อมที่วาง CPU	800 x 600 x 750	1
2	2D1220	โต๊ะทำงาน	1200 x 600 x 750	1
3	2CF166	โต๊ะเข้ามุมมีชั้นวาง	600 x 600 x 750	1



2DK12-S3

1800(W) x 1400(D) x 750(H) mm.

13,000 บาท / SOU VAT (LGN)

15,000 บาท / SOU VAT (LCD / WWD)



2DK13-S3 ชุดโต๊ะทำงาน ประกอบด้วย

No.	Model	Description	Dimension (W)x(D)x(H) mm.	Qty
1	2CP601	โต๊ะคอมพิวเตอร์	800 x 600 x 750	1
2	2D1220	โต๊ะทำงาน	1200 x 600 x 750	1
3	2CF166	โต๊ะเข้ามุมมีชั้นวาง	600 x 600 x 750	1



COLOR

WWD=ไม้จริงสลับเทาเข้ม LGN=เทาอ่อน LCD=เซอร์รัสสลับเทาเข้ม

ชุดโต๊ะทำงาน

2DK12-S3 (WMJ/WEJ)

2DK12-S3 ชุดโต๊ะทำงาน ประกอบด้วย

No.	Model	Description	Dimension (W)x(D)x(H) mm.	Qty
1	2D1202	โต๊ะทำงาน	1200 x 600 x 750	1
2	2CP601	โต๊ะคอมพิวเตอร์	800 x 600 x 750	1
3	2CF166	โต๊ะเข้ามุมมีชั้นวาง	600 x 600 x 750	1

คุณลักษณะพิเศษของโต๊ะทำงาน

1. แผ่น TOP ผลิตจาก Particle Board ทน 25 mm. ปิดผิวด้วยเมลามีน ทนการขีดข่วนป้องกันรอยซึมของน้ำ ความชื้น และการวางภาชนะร้อน
2. แผ่นชั้นวางเอกสารและแผ่นขาโต๊ะปิดผิว PVC ทน 19 mm. ขาโต๊ะสามารถปรับระดับได้ แนบสนิทกับพื้นสำนักงานและช่วยกันความชื้น
3. หน้าลิ้นชัก ปิดผิว PVC ทน 16 mm.
4. แผ่นหน้าโต๊ะใช้ระบบ Sit On Design ซึ่งช่วยรองรับน้ำหนักได้มากขึ้น
5. ลิ้นชัก เกือบเต็มแขนแนวนอน ขนานกับหน้าลิ้นชัก สะดวกต่อการหยิบใช้ และยืดอายุการใช้งานของรางลิ้นชัก
6. ลิ้นชักมีรางเลื่อนรับใต้กล่องลิ้นชักระบบ Self-closing
7. กุญแจระบบ Central Lock สามารถล็อกพร้อมกัน เพิ่มความปลอดภัยในการจัดเก็บ
8. แผ่นกันหน้าโต๊ะทุกรุ่นจะ Set เข้าด้านในสะดวกต่อผู้นั่งติดต่อทำงาน



2DK12-S3

1800(W) x 1400(D) x 750(H) mm.

15,000 บาท / set VAT (WMJ / WEJ)

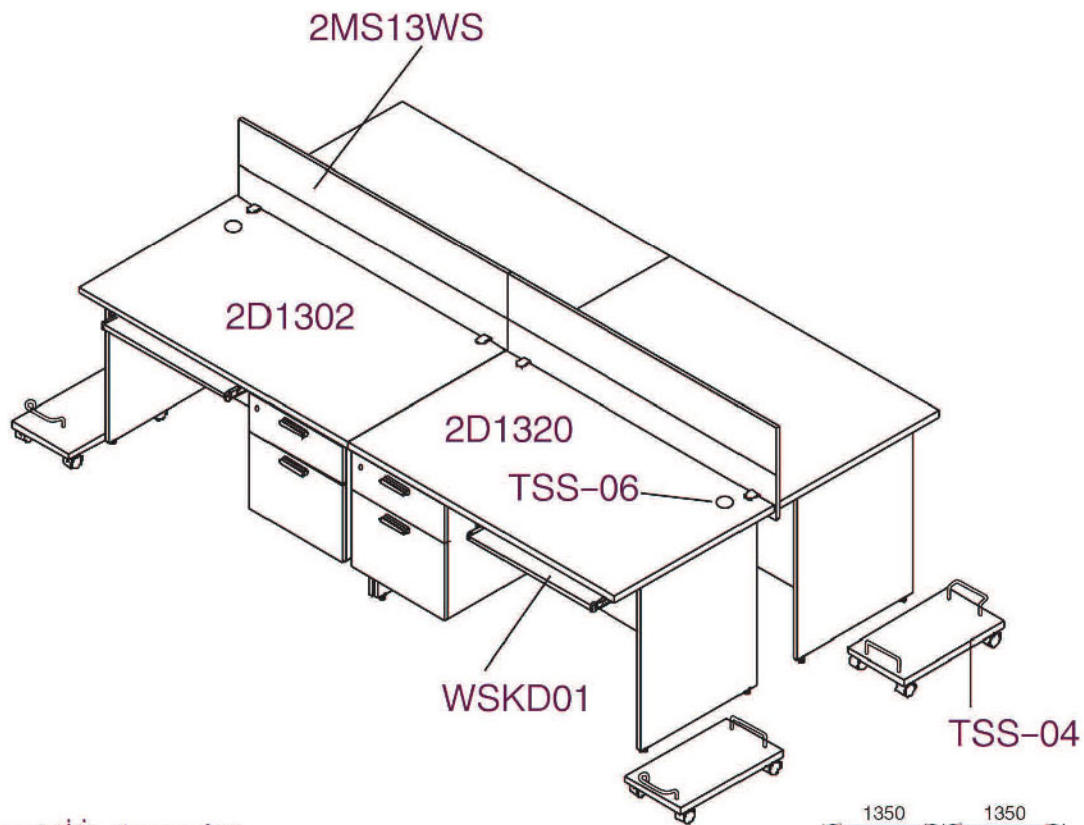


สีใช้เพื่อการอ้างอิง ระบบการพิมพ์อาจทำให้สีไม่ตรงกับสีสินค้าจริง 100 %



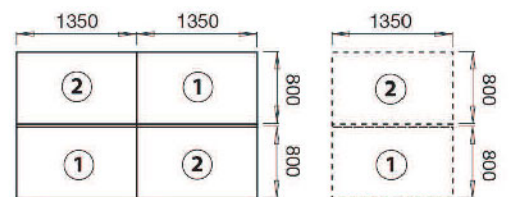
ภาพบรรยากาศชุดโต๊ะทำงาน 2DK12-S3 (WMJ/WEJ)

ชุดโต๊ะทำงาน



ชุดโต๊ะทำงาน 4 ที่นั่ง ประกอบด้วย

No.	Model	Description	Dimension (W)x(D)x(H) mm.	Qty
1	2D1302	โต๊ะทำงาน 2 ลีนชัก	1350 x 800 x 750	2
2	2D1320	โต๊ะทำงาน 2 ลีนชัก	1350 x 800 x 750	2
3	2MS13WS	มินิสกรีน	1350 x 400 x 19	2
4	TSS-06	ช่องร้อยสายไฟ	∅ 60	4
5	TSS-04	ที่วาง CPU	288 x 510 x 136	4
6	WSKD01	ชุดเขาคีย์บอร์ด	610 x 360 x 100	4



ชุดโต๊ะทำงาน สามารถต่อเพิ่มได้ทีละ 2 ที่นั่ง โดยไม่จำกัดจำนวน ช่วยจัดสรรพื้นที่เพิ่มความสะดวกในการทำงานที่เป็นสัดส่วนอย่างลงตัวเพิ่มความทันสมัยด้วย Mini Screen ไม้พาสานเหล็กสำหรับติด Notepad ด้วยแม่เหล็ก

Conference Table

ชุดโต๊ะประชุมทรงโค้ง 10-12 ที่นั่ง
2CFC45



2CFC45

4500(W) x 1500(D) x 750(H) mm.

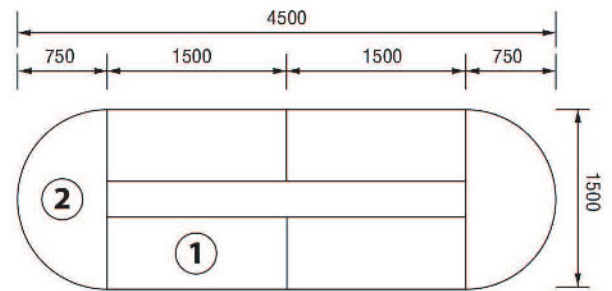
28,000 บาท / set VAT (LGN)

32,700 บาท / set VAT (LCD / WWD)

2CFC45

ชุดโต๊ะประชุม 10-12 ที่นั่ง ประกอบด้วย

No.	Model	Description	Dimension (W)x(D)x(H) mm.	Qty
1	2CF615	โต๊ะประชุม	1500 x 600 x 750	4
2	2CF151	โต๊ะต่อโค้งชุดประชุม	∅ 1500 x 750	2



ชุดโต๊ะประชุมทรงโค้ง 14-18 ที่นั่ง
2CFC57



2CFC57

5700(W) x 1500(D) x 750(H) mm.

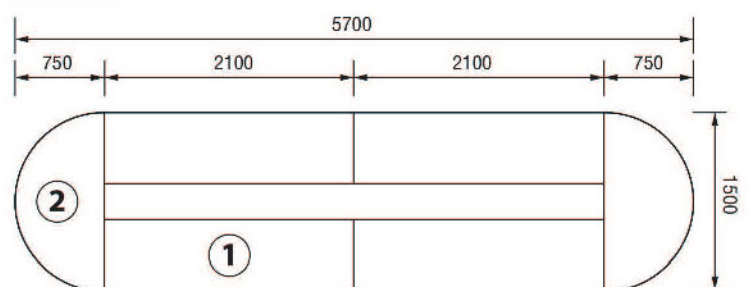
34,200 บาท / set VAT (LGN)

37,900 บาท / set VAT (LCD / WWD)

2CFC57

ชุดโต๊ะประชุม 14-18 ที่นั่ง ประกอบด้วย

No.	Model	Description	Dimension (W)x(D)x(H) mm.	Qty
1	2CF621	โต๊ะประชุม	2100 x 600 x 750	4
2	2CF151	โต๊ะต่อโค้งชุดประชุม	∅ 1500 x 750	2



Wooden Furniture

มาตรฐานสินค้าที่เหนือกว่า



Collection
White Wood



คุณลักษณะพิเศษของโต๊ะทำงาน

1. แผ่น TOP ผลิตจาก Particle Board ทน 28 mm. ปิดผิวด้วยเมลามีน ทนการขีดข่วนป้องกันรอยซึมของน้ำ ความชื้น และกาการวางภาชนะร้อน
2. ขาโต๊ะสามารถปรับระดับได้ แนบสนิทกับพื้นสำนักงานและช่วยกันความชื้น
3. แผ่นหน้าโต๊ะใช้ระบบ Sit On Design ซึ่งช่วยรองรับน้ำหนักได้มากขึ้น
4. ล็อคเก็บ เก็บเพิ่มแขนแนวนอน ขนามกับหน้าลิ้นชัก สะดวกต่อการหยิบใช้ และยืดอายุการใช้งานของรางลิ้นชัก
5. กุญแจระบบ Central Lock สามารถล็อคพร้อมกัน เพิ่มความปลอดภัย ในการจัดเก็บ
6. แผ่นกั้นหน้าโต๊ะทุกรุ่นจะ SET เข้ากันในสะดวกต่อผู้นั่งติดต่อทำงาน

* หมายเหตุ : โต๊ะทำงานรุ่นที่มีความลึกตั้งแต่ 750 mm. เป็นขาเว้า

DESK



2D1200 1200(W) x 600(D) x 750(H) mm. 3,850 บาท / วัสดุ VAT (LGN) 4,400 บาท / วัสดุ VAT (LCD / WWD)	2D1220 1200(W) x 800(D) x 750(H) mm. 6,850 บาท / วัสดุ VAT (LGN) 7,950 บาท / วัสดุ VAT (LCD / WWD)	2D1202 1200(W) x 800(D) x 750(H) mm. 6,850 บาท / วัสดุ VAT (LGN) 7,950 บาท / วัสดุ VAT (LCD / WWD)	2D1230 1200(W) x 600(D) x 750(H) mm. 6,950 บาท / วัสดุ VAT (LGN) 8,050 บาท / วัสดุ VAT (LCD / WWD)	2D1203 1200(W) x 800(D) x 750(H) mm. 6,950 บาท / วัสดุ VAT (LGN) 8,050 บาท / วัสดุ VAT (LCD / WWD)
2D1300 1350(W) x 800(D) x 750(H) mm. 5,750 บาท / วัสดุ VAT (LGN) 6,500 บาท / วัสดุ VAT (LCD / WWD)	2D1320 1350(W) x 800(D) x 750(H) mm. 8,700 บาท / วัสดุ VAT (LGN) 10,050 บาท / วัสดุ VAT (LCD / WWD)	2D1302 1350(W) x 800(D) x 750(H) mm. 8,700 บาท / วัสดุ VAT (LGN) 10,050 บาท / วัสดุ VAT (LCD / WWD)	2D1330 1350(W) x 800(D) x 750(H) mm. 8,800 บาท / วัสดุ VAT (LGN) 10,150 บาท / วัสดุ VAT (LCD / WWD)	2D1303 1350(W) x 800(D) x 750(H) mm. 8,800 บาท / วัสดุ VAT (LGN) 10,150 บาท / วัสดุ VAT (LCD / WWD)
2D1500 1500(W) x 800(D) x 750(H) mm. 5,850 บาท / วัสดุ VAT (LGN) 6,600 บาท / วัสดุ VAT (LCD / WWD)	2D1520 1500(W) x 800(D) x 750(H) mm. 8,800 บาท / วัสดุ VAT (LGN) 10,150 บาท / วัสดุ VAT (LCD / WWD)	2D1502 1500(W) x 800(D) x 750(H) mm. 8,800 บาท / วัสดุ VAT (LGN) 10,150 บาท / วัสดุ VAT (LCD / WWD)	2D1530 1500(W) x 800(D) x 750(H) mm. 8,950 บาท / วัสดุ VAT (LGN) 10,250 บาท / วัสดุ VAT (LCD / WWD)	2D1503 1500(W) x 800(D) x 750(H) mm. 8,950 บาท / วัสดุ VAT (LGN) 10,250 บาท / วัสดุ VAT (LCD / WWD)
2D1600 1600(W) x 800(D) x 750(H) mm. 6,050 บาท / วัสดุ VAT (LGN) 6,850 บาท / วัสดุ VAT (LCD / WWD)	2D1620 1600(W) x 800(D) x 750(H) mm. 9,050 บาท / วัสดุ VAT (LGN) 10,350 บาท / วัสดุ VAT (LCD / WWD)	2D1602 1600(W) x 800(D) x 750(H) mm. 9,050 บาท / วัสดุ VAT (LGN) 10,350 บาท / วัสดุ VAT (LCD / WWD)	2D1630 1600(W) x 800(D) x 750(H) mm. 9,150 บาท / วัสดุ VAT (LGN) 10,450 บาท / วัสดุ VAT (LCD / WWD)	2D1603 1600(W) x 800(D) x 750(H) mm. 9,150 บาท / วัสดุ VAT (LGN) 10,450 บาท / วัสดุ VAT (LCD / WWD)
2D1800 1800(W) x 800(D) x 750(H) mm. 6,400 บาท / วัสดุ VAT (LGN) 7,200 บาท / วัสดุ VAT (LCD / WWD)	2D1820 1800(W) x 800(D) x 750(H) mm. 9,400 บาท / วัสดุ VAT (LGN) 10,700 บาท / วัสดุ VAT (LCD / WWD)	2D1802 1800(W) x 800(D) x 750(H) mm. 9,400 บาท / วัสดุ VAT (LGN) 10,700 บาท / วัสดุ VAT (LCD / WWD)	2D1830 1800(W) x 800(D) x 750(H) mm. 9,500 บาท / วัสดุ VAT (LGN) 10,800 บาท / วัสดุ VAT (LCD / WWD)	2D1803 1800(W) x 800(D) x 750(H) mm. 9,500 บาท / วัสดุ VAT (LGN) 10,800 บาท / วัสดุ VAT (LCD / WWD)
2D2000 2000(W) x 1000(D) x 750(H) mm. 11,000 บาท / วัสดุ VAT (LGN) 11,550 บาท / วัสดุ VAT (LCD / WWD)				



2D1623 1600(W) x 800(D) x 750(H) mm. 11,550 บาท / วัสดุ VAT (LGN) 14,000 บาท / วัสดุ VAT (LCD / WWD)	2D1632 1800(W) x 800(D) x 750(H) mm. 11,550 บาท / วัสดุ VAT (LGN) 14,000 บาท / วัสดุ VAT (LCD / WWD)	2XD180 1800(W) x 900(D) x 750(H) mm. 9,600 บาท / วัสดุ VAT (LGN) 10,800 บาท / วัสดุ VAT (LCD / WWD)	2DC1650 R/L 1650(W) x 1200(D) x 750(H) mm. 11,750 บาท / วัสดุ VAT (LGN) 12,300 บาท / วัสดุ VAT (LCD / WWD)	2DC1850 R/L 1850(W) x 1200(D) x 750(H) mm. 13,950 บาท / วัสดุ VAT (LGN) 14,500 บาท / วัสดุ VAT (LCD / WWD)
2D1823 1800(W) x 800(D) x 750(H) mm. 12,500 บาท / วัสดุ VAT (LGN) 14,300 บาท / วัสดุ VAT (LCD / WWD)	2D1832 1800(W) x 800(D) x 750(H) mm. 12,500 บาท / วัสดุ VAT (LGN) 14,300 บาท / วัสดุ VAT (LCD / WWD)			

* หมายเหตุ : โต๊ะทำงานรุ่นที่มีความลึกตั้งแต่ 750 mm. เป็นขาเว้า

คุณลักษณะพิเศษ

1. แผ่น TOP ผลิตจาก Particle Board ทหนา 25 mm. ปิดผิวด้วยเมลามีน ลายไม้โทนกันสมัย ทนการขีดข่วน ป้องกันรอยซึมของน้ำ ความชื้น และการวางภาชนะร้อน
2. ขาเหล็กสีดำหรือสีขาว มีแผ่นบังโป้ พร้อมช่องร้อยสายไฟ

โต๊ะทำงานขาเหล็กสีดำ / สีขาว
DESK



โต๊ะทำงานรุ่น 2WSD-1260



โต๊ะทำงานรุ่น 2WSD-1580



2WSD-1260 1200(W) x 600(D) x 750(H) mm.
7,500 บาท / set VAT

2WSD-1560 1500(W) x 600(D) x 750(H) mm.
9,000 บาท / set VAT

2WSD-1860 1800(W) x 600(D) x 750(H) mm.
10,000 บาท / set VAT

2WSD-1580 1500(W) x 600(D) x 750(H) mm.
11,000 บาท / set VAT

2WSD-1880 1800(W) x 600(D) x 750(H) mm.
12,000 บาท / set VAT

COLOR
(เฉพาะแผ่น TOP)

GKN Grand Oak	MCN Mocha Walnut	MJ4 Magic Strip	EJ5 Euroline Gray	LCN เฌอร์รี่	WWN ไวท์วู้ด	ขาว	ดำ

สีใช้เพื่อการอ้างอิง ระบบการพิมพ์อาจทำให้สีไม่ตรงกับสีสินค้าจริง 100 %

FEATURE



แผ่นบังหน้าโต๊ะทำจากเหล็ก SPCC คุณภาพสูง เพิ่มความสวยงามด้วย ลวดลาย Orbit Design ที่ลงตัวกับ โครงสร้างขาเหล็ก



ขาโต๊ะปรับระดับได้เพื่อให้เหมาะสมกับ พื้นที่ของสำนักงานและกันความชื้น พร้อมช่องร้อยสายไฟที่ขา



ผลิตจาก Particle Board คุณภาพเยี่ยมหนา 25 mm. ปิดผิวด้วย Melamine ป้องกัน การหลุดลอก ทนการขีดข่วน ป้องกันการ ซึมของน้ำ ความชื้น และการวางภาชนะร้อน

คุณลักษณะพิเศษของตู้

1. แผ่น TOP ตู้เตี้ยและแผ่นชั้นกลางตู้สูงใช้ไม้หนา 28 mm. เพื่อเพิ่มความแข็งแรง
2. แผ่น TOP และแผ่นข้างใช้ระบบ Sit On Design เพื่อรองรับน้ำหนักได้ดีขึ้น
3. ระดับความสูงถึง 2 ขนาดรองรับการจัดวางแฟ้มได้ทุกชั้น (File Management)
4. ด้านล่างของตู้มีพลาสติกรองกันความชื้น

COMPUTER DESK



2CP601 800(W) x 600(D) x 750(H) mm.

3,750 บาท /sju VAT (LGN)

4,200 บาท /sju VAT (LCD / WWD)



2CP602 800(W) x 600(D) x 750(H) mm.

4,200 บาท /sju VAT (LGN)

4,650 บาท /sju VAT (LCD / WWD)



2PT601 800(W) x 600(D) x 750(H) mm.

3,550 บาท /sju VAT (LGN)

4,000 บาท /sju VAT (LCD / WWD)



2RRL611 1200(W) x 600(D) x 750(H) mm.

4,950 บาท /sju VAT (LGN)

5,950 บาท /sju VAT (LCD / WWD)



2RR611 1200(W) x 600(D) x 750(H) mm.

2C1202 1200(W) x 600(D) x 750(H) mm.

7,500 บาท /sju VAT (LGN)

8,600 บาท /sju VAT (LCD / WWD)

SIDE RETURN



2TR311 1000(W) x 500(D) x 750(H) mm.

3,100 บาท /sju VAT (LGN)

3,450 บาท /sju VAT (LCD / WWD)



2TL311 1000(W) x 500(D) x 750(H) mm.

2TR310 1000(W) x 500(D) x 750(H) mm.

2TL310 1000(W) x 500(D) x 750(H) mm.

4,000 บาท /sju VAT (LGN)

4,550 บาท /sju VAT (LCD / WWD)

PEDESTAL



2PD662 472(W) x 516(D) x 600(H) mm.

5,300 บาท /sju VAT (LGN)

5,750 บาท /sju VAT (LCD / WWD)



2PD663 472(W) x 516(D) x 600(H) mm.

5,300 บาท /sju VAT (LGN)

5,750 บาท /sju VAT (LCD / WWD)



2CS412 1200(W) x 450(D) x 650(H) mm.

6,600 บาท /sju VAT (LGN)

7,500 บาท /sju VAT (LCD / WWD)

* SIDE RETURN ใช้ได้เฉพาะกับโต๊ะความลึก 800 mm. เท่านั้น

LOW CABINET



2CL800 800(W) x 400(D) x 850(H) mm.

3,650 บาท /sju VAT (LGN)

4,100 บาท /sju VAT (LCD / WWD)



2CL810 800(W) x 400(D) x 850(H) mm.

4,850 บาท /sju VAT (LGN)

5,750 บาท /sju VAT (LCD / WWD)



2CL820 800(W) x 400(D) x 850(H) mm.

5,400 บาท /sju VAT (LGN)

6,200 บาท /sju VAT (LCD / WWD)



2CL950 900(W) x 400(D) x 850(H) mm.

6,950 บาท /sju VAT (LGN)

8,600 บาท /sju VAT (LCD / WWD)

DRAWER



2DW552 466(W) x 510(D) x 510(H) mm.

3,000 บาท /sju VAT (LGN)

3,100 บาท /sju VAT (LCD / WWD)

HIGH CABINET



2CM800-BKN
800(W) x 400(D) x 1600(H) mm.

5,300 บาท /sju VAT (LGN)

6,000 บาท /sju VAT (BKN)



2CM800-LCD
800(W) x 400(D) x 1600(H) mm.

6,500 บาท /sju VAT (LCD / WWD)



2CM810
800(W) x 400(D) x 1600(H) mm.

7,050 บาท /sju VAT (LGN)

7,950 บาท /sju VAT (LCD / WWD)



2CM813
800(W) x 400(D) x 1600(H) mm.

8,800 บาท /sju VAT (LGN)

9,700 บาท /sju VAT (LCD / WWD)



2DW553 466(W) x 510(D) x 510(H) mm.

3,550 บาท /sju VAT (LGN)

3,650 บาท /sju VAT (LCD / WWD)



2CM820 800(W) x 400(D) x 1600(H) mm.

6,600 บาท /s.vu VAT (LGN)
7,500 บาท /s.vu VAT (LCD / WWD)

2CM823 800(W) x 400(D) x 1600(H) mm. **2CM950** 900(W) x 400(D) x 1600(H) mm. **2CM953** 900(W) x 400(D) x 1600(H) mm.

9,900 บาท /s.vu VAT (LGN) **8,250** บาท /s.vu VAT (LGN) **11,000** บาท /s.vu VAT (LGN)
11,000 บาท /s.vu VAT (LCD / WWD) **9,150** บาท /s.vu VAT (LCD / WWD) **11,900** บาท /s.vu VAT (LCD / WWD)

CONFERENCE TABLE



2CF608 800(W) x 600(D) x 750(H) mm.

3,950 บาท /s.vu VAT (LGN)
4,850 บาท /s.vu VAT (LCD / WWD)

2CF200 2000(W) x 1000(D) x 750(H) mm.

8,000 บาท /s.vu VAT (LGN)
9,200 บาท /s.vu VAT (LCD / WWD)

2CF900 900(Ø) x 750(H) mm.

4,400 บาท /s.vu VAT (LGN)
4,850 บาท /s.vu VAT (LCD / WWD)

2CF121 1200(Ø) x 750(H) mm.

3,550 บาท /s.vu VAT (LGN)
4,000 บาท /s.vu VAT (LCD / WWD)

2CF151 1500(Ø) x 750(H) mm.

5,200 บาท /s.vu VAT (LGN)
5,750 บาท /s.vu VAT (LCD / WWD)

2CF615 1500(W) x 600(D) x 750(H) mm.

4,400 บาท /s.vu VAT (LGN)
5,300 บาท /s.vu VAT (LCD / WWD)

2CF240 2400(W) x 1200(D) x 750(H) mm.

9,900 บาท /s.vu VAT (LGN)
11,100 บาท /s.vu VAT (LCD / WWD)

2CF618 1800(W) x 600(D) x 750(H) mm.

5,300 บาท /s.vu VAT (LGN)
5,950 บาท /s.vu VAT (LCD / WWD)

2CF621 2100(W) x 600(D) x 750(H) mm.

5,950 บาท /s.vu VAT (LGN)
6,600 บาท /s.vu VAT (LCD / WWD)



WSC12060 1200(Ø) x 750(H) mm.
ตัวต่อโค้งโต๊ะประชุม

8,850 บาท /s.vu VAT (LGN)
8,850 บาท /s.vu VAT (LCD / WWD)



2CF122 600(W) x 600(D) x 750(H) mm.

2,350 บาท /s.vu VAT (LGN)
2,900 บาท /s.vu VAT (LCD / WWD)



2CF166 600(W) x 600(D) x 750(H) mm.

2,900 บาท /s.vu VAT (LGN)
3,450 บาท /s.vu VAT (LCD / WWD)

DESK TOP EXTENSION



2TE661 Deep 600 mm.

800 บาท /s.vu VAT (LGN)
950 บาท /s.vu VAT (LCN / WVN)



2TE662 Deep 600 mm.

1,200 บาท /s.vu VAT (LGN)
1,350 บาท /s.vu VAT (LCN / WVN)



2TE663 Deep 600 mm.

900 บาท /s.vu VAT (LGN)
1,050 บาท /s.vu VAT (LCN / WVN)



2TE664 Deep 600 mm.

1,200 บาท /s.vu VAT (LGN)
1,350 บาท /s.vu VAT (LCN / WVN)

2TE881 Deep 800 mm.

1,300 บาท /s.vu VAT (LGN)
1,450 บาท /s.vu VAT (LCN / WVN)

2TE882 Deep 800 mm.

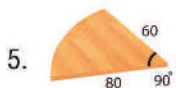
1,800 บาท /s.vu VAT (LGN)
2,000 บาท /s.vu VAT (LCN / WVN)

2TE883 Deep 800 mm.

1,300 บาท /s.vu VAT (LGN)
1,450 บาท /s.vu VAT (LCN / WVN)

2TE884 Deep 800 mm.

1,800 บาท /s.vu VAT (LGN)
2,000 บาท /s.vu VAT (LCN / WVN)



2TE682 Deep 600/800 mm.

1,300 บาท /s.vu VAT (LGN)
1,450 บาท /s.vu VAT (LCN / WVN)



2TE680 1100(Ø) mm. (ซ้าย)

3,800 บาท /s.vu VAT (LGN)
4,250 บาท /s.vu VAT (LCN / WVN)

2TE681 1100(Ø) mm. (ขวา)

3,800 บาท /s.vu VAT (LGN)
4,250 บาท /s.vu VAT (LCN / WVN)

SUPPORT TOP



WSC02BCK 330(Ø) x 720(H) mm.

8,700 บาท /s.vu VAT (COM)

COLOR



WWD=ไม้ทิวคัสสีเทาเข้ม



LGN=เทาอ่อน



LGG=เทาอ่อนสีเทาเข้ม



LCD=เบอร์ดี้สีเทาเข้ม

(เฉพาะแผ่น TOP)



LCN=เบอร์ดี้



WVN=ไม้ทิวคัส

สีใช้เพื่อการอ้างอิง ระบบการพิมพ์อาจทำให้สีไม่ตรงกับสีสินค้าจริง 100 %



Modular Workstation



TOP COUNTER MODULAR WORKSTATION (Optional)

เพิ่มประโยชน์ใช้สอยภายในสำนักงานให้มากขึ้น
เพียงเสริมแผ่น Top Counter บนแผง Partition



Mix & Match Guidelines

Hot Tone ให้ความรู้สึก กระตือรือร้น กระฉับกระเฉง ตื่นตัว

F 44 ส้ม	F 41 ม่วง	F 43 แดงสด	F 47 ชมพูเข้ม	F 39 แดงเข้ม	F 44 ส้ม
F 43 แดงสด	F 47 ชมพูเข้ม	F 39 แดงเข้ม	F 43 แดงสด	F 44 ส้ม	F 47 ชมพูเข้ม

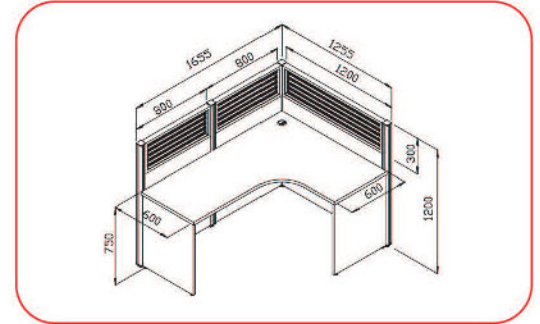
Cool Tone ให้ความรู้สึก เยือกเย็น สดชื่น สงบ สมารถ

F 26 น้ำเงิน	F 40 เขียวตอง	F 26 น้ำเงิน	F 25 เขียวอ่อน	F 38 กรมท่า	F 25 เขียวอ่อน
F 28 ฟ้าอ่อน	F 26 น้ำเงิน	F 29 เทา	F 40 เขียวตอง	F 29 เทา	F 38 กรมท่า

Contrast Tone ให้ความรู้สึก ดึงดูด โดดเด่น เร้าใจ

F 44 ส้ม	F 43 แดงสด	F 26 น้ำเงิน	F 40 เขียวตอง	F 43 แดงสด	F 47 ชมพูเข้ม
F 41 ม่วง	F 40 เขียวตอง	F 44 ส้ม	F 47 ชมพูเข้ม	F 26 น้ำเงิน	F 42 ดำ

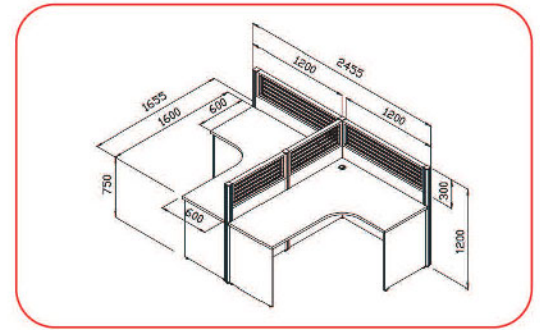
MT-WS011C



MT-WS011C (ชุด workstation 1 ที่นั่ง)
1655(W) x 1255(D) x 1200(H) mm.

32,000 บาท / ระบุ VAT

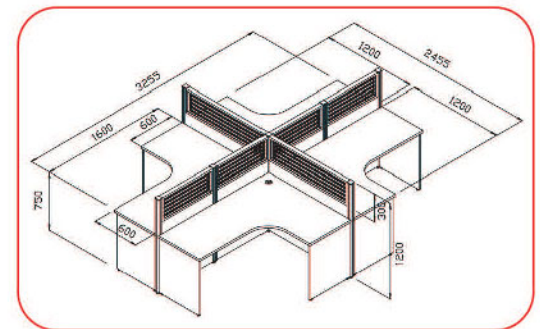
MT-WS012C



MT-WS012C (ชุด workstation 2 ที่นั่ง)
2455(W) x 1655(D) x 1200(H) mm.

47,000 บาท / ระบุ VAT

MT-WS014C

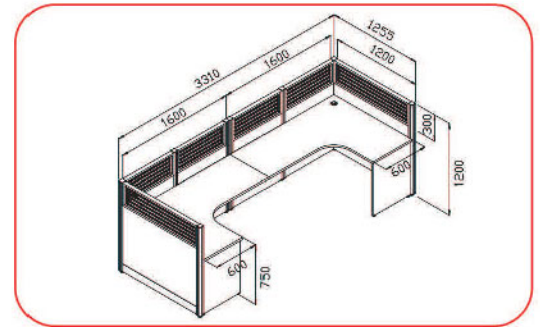


MT-WS014C (ชุด workstation 4 ที่นั่ง)
3255(W) x 2455(D) x 1200(H) mm.

84,000 บาท / ระบุ VAT

Top โค้ง แผงครึ่งกระจกขัดลาย
ไวท์วูดสลับเทาเข้ม / เซอร์สลับเทาเข้ม

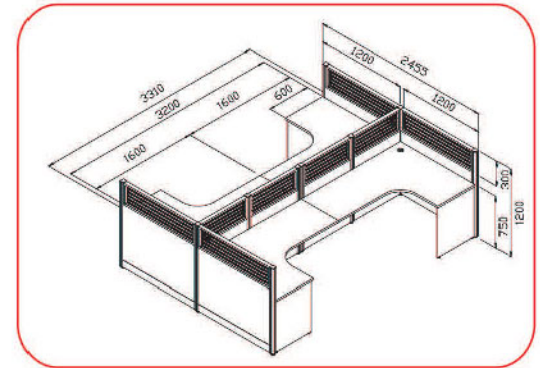
MT-WS022C



MT-WS022C (ชุด workstation 2 ที่นั่ง)
3310(W) x 1255(D) x 1200(H) mm.

65,000 บาท / ส่วน VAT

MT-WS024C



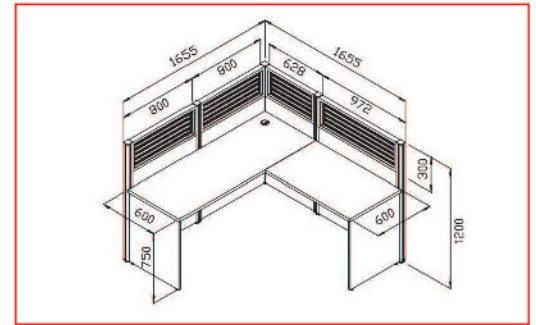
MT-WS024C (ชุด workstation 4 ที่นั่ง)
3310(W) x 2455(D) x 1200(H) mm.

99,000 บาท / ส่วน VAT



	<p>MT-WS012C-01 (MT-WS012C เพิ่ม Top Counter 1 ด้าน) 49,000 บาท / ส่วน VAT</p>
	<p>MT-WS014C-01 (MT-WS014C เพิ่ม Top Counter 1 ด้าน) 88,000 บาท / ส่วน VAT</p>
	<p>MT-WS014C-02 (MT-WS014C เพิ่ม Top Counter 2 ด้าน) 92,000 บาท / ส่วน VAT</p>
	<p>MT-WS024C-01 (MT-WS024C เพิ่ม Top Counter 1 ด้าน) 103,000 บาท / ส่วน VAT</p>

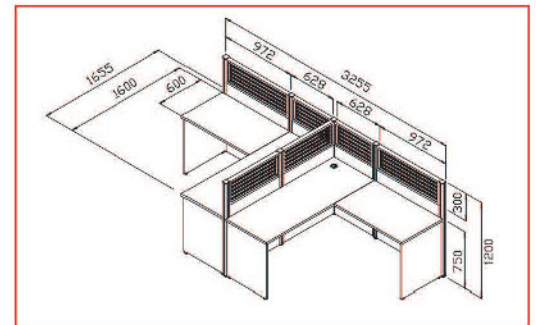
MT-WS011



MT-WS011 (ชุด workstation 1 ที่นั่ง)
1655(W) x 1655(D) x 1200(H) mm.

38,000 บาท / ระบุ VAT

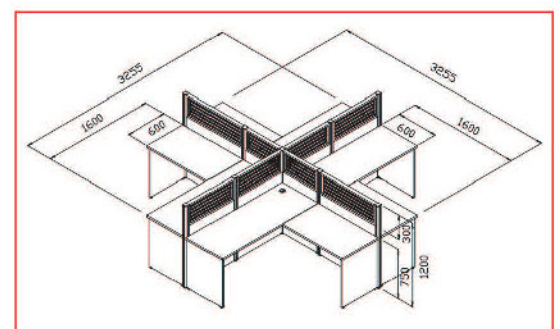
MT-WS012



MT-WS012 (ชุด workstation 2 ที่นั่ง)
3255(W) x 1655(D) x 1200(H) mm.

63,000 บาท / ระบุ VAT

MT-WS014

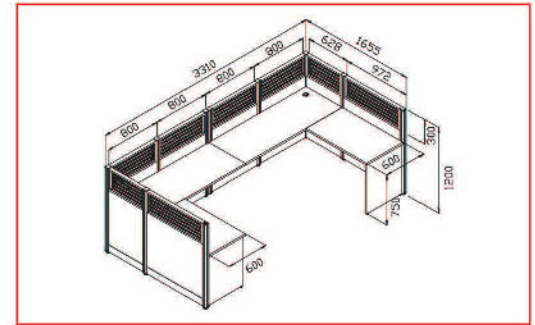


MT-WS014 (ชุด workstation 4 ที่นั่ง)
3255(W) x 3255(D) x 1200(H) mm.

95,000 บาท / ระบุ VAT

TOP ตรง แผงครึ่งกระจกขัดลาย
ไวต์วูดสลับเทาเข้ม / เซอร์สีสลับเทาเข้ม

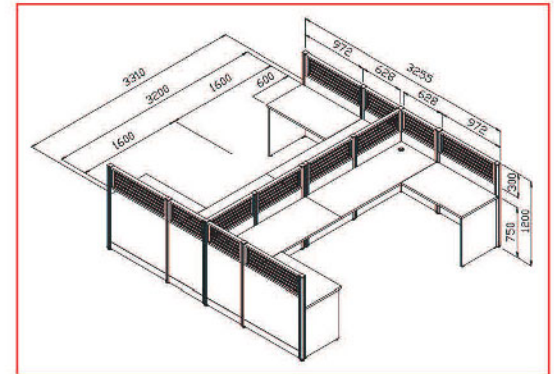
MT-WS022



MT-WS022C (ชุด workstation 2 ที่นั่ง)
3310(W) x 1655(D) x 1200(H) mm.

78,000 บาท / รวม VAT

MT-WS024



MT-WS024C (ชุด workstation 4 ที่นั่ง)
3310(W) x 3255(D) x 1200(H) mm.

125,000 บาท / รวม VAT



	<p>MT-WS012-01 (MT-WS012 เพิ่ม Top Counter 1 ด้าน) 65,000 บาท / รวม VAT</p>
	<p>MT-WS014-01 (MT-WS014 เพิ่ม Top Counter 1 ด้าน) 99,000 บาท / รวม VAT</p>
	<p>MT-WS014-02 (MT-WS014 เพิ่ม Top Counter 2 ด้าน) 103,000 บาท / รวม VAT</p>
	<p>MT-WS024-01 (MT-WS024 เพิ่ม Top Counter 1 ด้าน) 129,000 บาท / รวม VAT</p>

ออกแบบสำหรับสำนักงานที่เน้นความภูมิฐาน สวยงาม เป็นสัดส่วน

MT-WA014

คุณลักษณะพิเศษ Workstation : Series A

1. โดดเด่นด้วยแผง Partition กั้นแบ่งพื้นที่การทำงานเป็นสัดส่วน
2. เพิ่มพื้นที่การจัดเก็บด้วย Top Counter ยาวตามพื้นที่ใช้งาน
3. Top Work มีให้เลือก 2 แบบ คือ Top ตรง และ Top Wave
4. มีกล่องร้อยสายไฟด้านล่าง เพิ่มความเป็นระเบียบและสะดวกในการใช้งาน

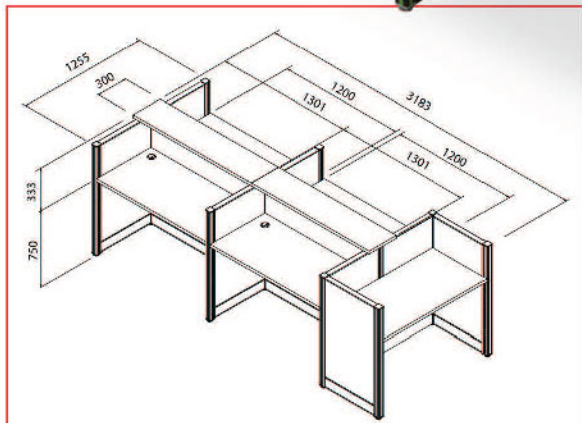
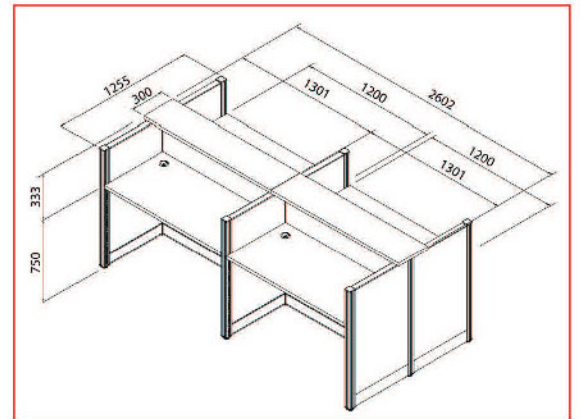
(ชุด workstation 4 ที่นั่ง)

MT-WA014 (TOP ตรง) / **MT-WA024** (TOP Wave)
2602(W) x 1255(D) x 1083(H) mm.

42,000 บาท / รวม VAT



MT-WA014R



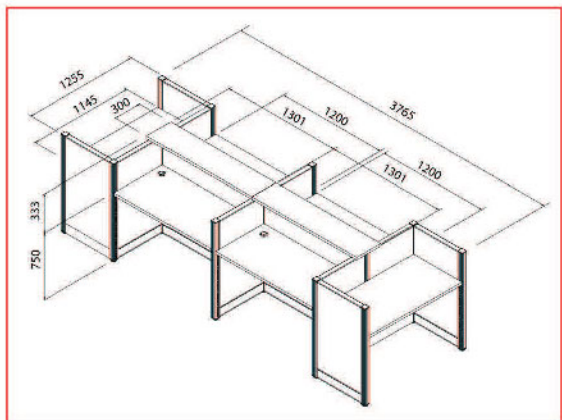
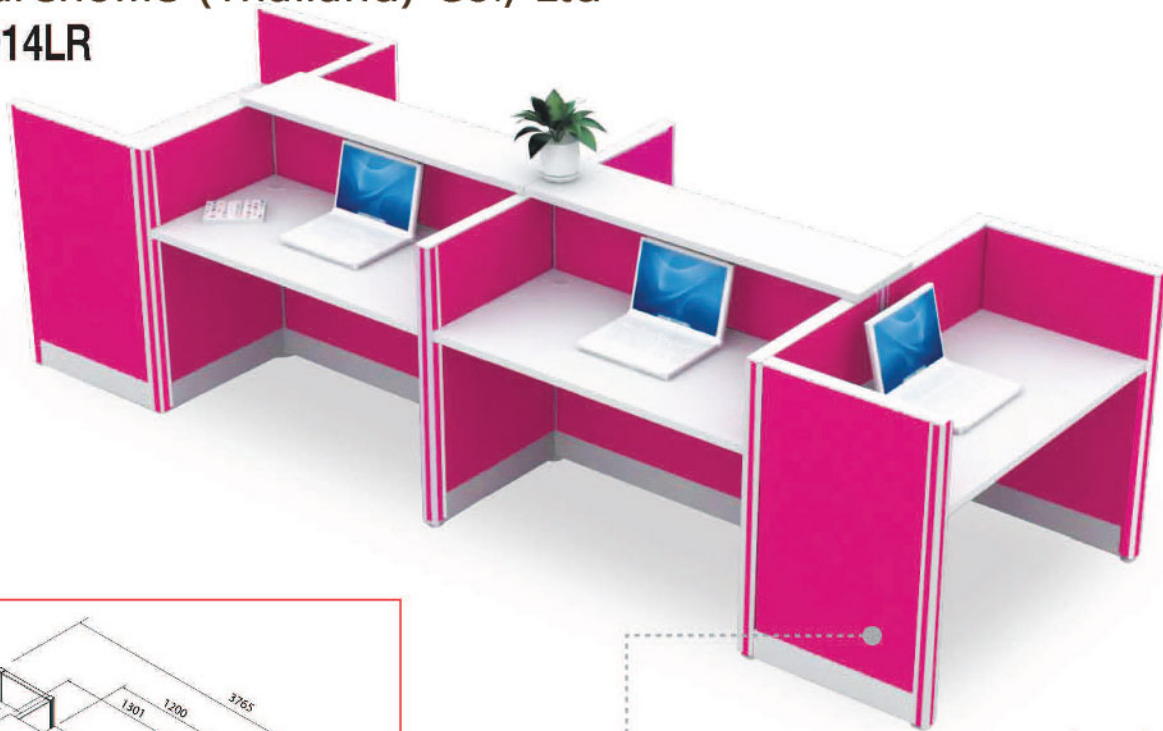
(ชุด workstation 5 ที่นั่ง)

MT-WA014R (TOP ตรง) / **MT-WA024** (TOP Wave)

3183(W) x 1255(D) x 1083(H) mm.

51,000 บาท / รวม VAT

จุดเด่น : เพิ่มเติมพื้นที่การใช้งาน แบบเดี่ยว 1 ที่นั่ง
บริเวณหัวหรือท้ายชุด



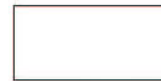
(ชุด workstation 6 ที่นั่ง)

MT-WA014LR (TOP ตสข) / **MT-WA024LR** (TOP Wave)
3765(W) x 1255(D) x 1083(H) mm.

62,000 บาท / ระบุ VAT

จุดเด่น : เพิ่มเติมพื้นที่การใช้งาน แบบ เตี้ย 2 ที่นั่ง บริเวณหัวและท้ายชุด

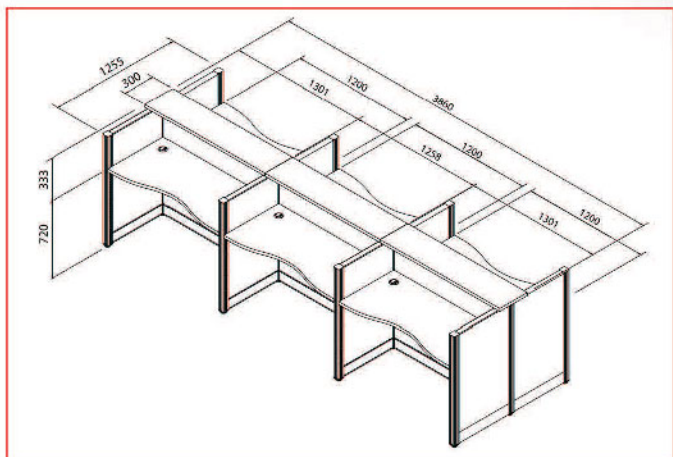
MT-WA026



WA01
TOP ตสข



WA02
TOP Wave

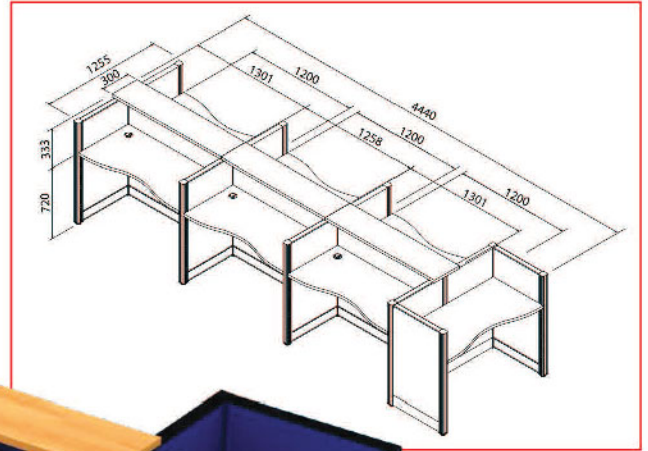


(ชุด workstation 6 ที่นั่ง)

MT-WA016 (TOP ตสข) / **MT-WA026** (TOP Wave)
3860(W) x 1255(D) x 1083(H) mm.

62,000 บาท / ระบุ VAT

MT-WA026R

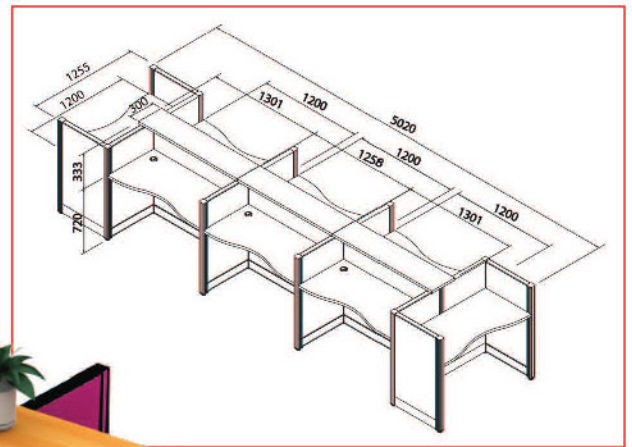


(ชุด workstation 7 ที่นั่ง)

MT-WA016R (TOP ตูม) / **MT-WA026R** (TOP Wave)
4440(W) x 1255(D) x 1083(H) mm.

71,000 บาท / ภาษี VAT

MT-WA026LR



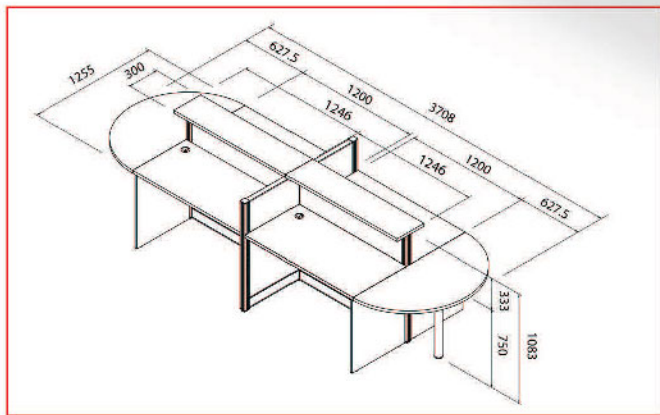
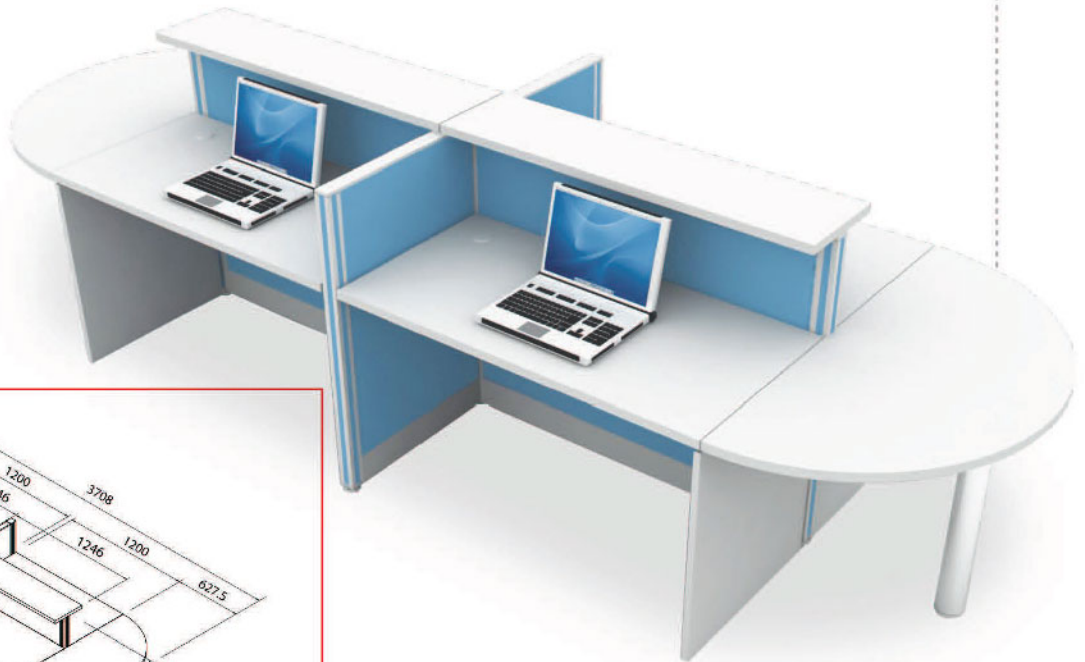
(ชุด workstation 8 ที่นั่ง)

MT-WA016LR (TOP ตูม) / **MT-WA026LR** (TOP Wave)
5020(W) x 1255(D) x 1083(H) mm.

80,000 บาท / ภาษี VAT

จุดเด่น : สามารถเพิ่มพื้นที่การใช้งานโดยการติดตั้งตัวต่อโค้ง บริเวณหัวและท้ายชุด เพื่อใช้เป็นโต๊ะประชุมย่อยหรือวางอุปกรณ์สื่อสาร เช่น Fax/Printer/Scanner

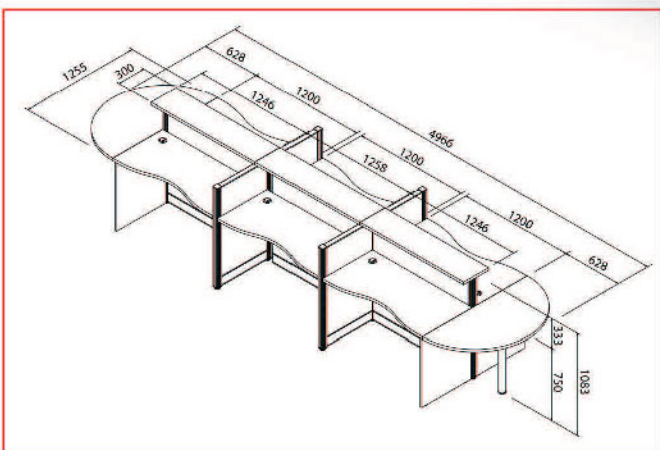
MT-WAC014



(ชุด workstation 4 ที่นั่ง) พร้อมตัวต่อโค้งโต๊ะประชุม
MT-WAC014 (TOP ตส) / **MT-WAC024** (TOP Wave)
 3708(W) x 1255(D) x 1083(H) mm.

42,000 บาท / รวม VAT

MT-WAC026



(ชุด workstation 6 ที่นั่ง) พร้อมตัวต่อโค้งโต๊ะประชุม
MT-WAC016 (TOP ตส) / **MT-WAC026** (TOP Wave)
 4966(W) x 1255(D) x 1083(H) mm.

62,000 บาท / รวม VAT

ออกแบบสำหรับสำนักงานที่เน้นฟังก์ชันการทำงาน แบ่งกันพื้นที่เป็นสัดส่วน

MT-WB014



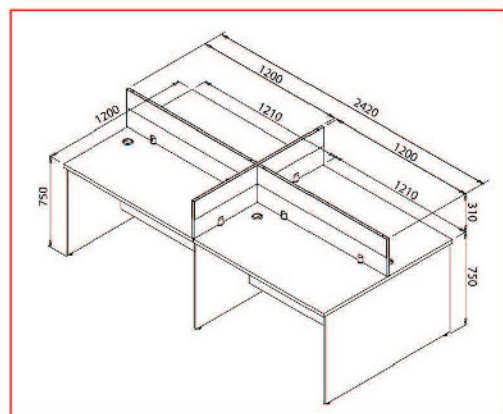
คุณลักษณะพิเศษ Workstation : Series B

1. โดดเด่นด้วย Mini Screen ทำจากไม้ Particle Board ทน 19 mm. ปิดผิวเมลามีน คุมด้วยเหล็กลิบสิทธิ์เฉพาะของ MO-TECH® (Magnetable Mini Screen ยึดโต๊ะด้วย Mini Screen Holder)
2. Top Work มีให้เลือก 2 แบบ คือ Top ตรง และ Top Wave

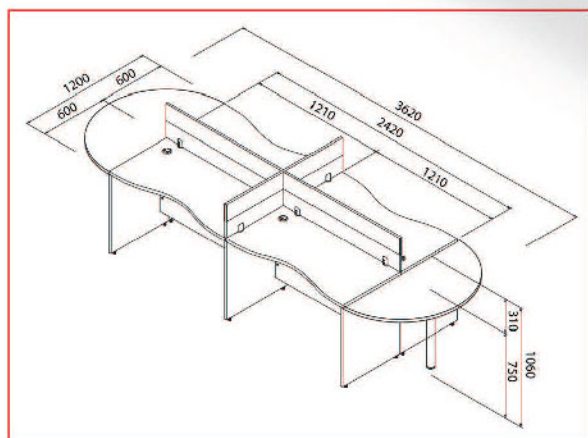
(ชุด workstation 4 ที่นั่ง)

MT-WB014 (TOP ตรง) / **MT-WB024** (TOP Wave)
2420(W) x 1200(D) x 1060(H) mm.

24,000 บาท / set VAT



MT-WBC024

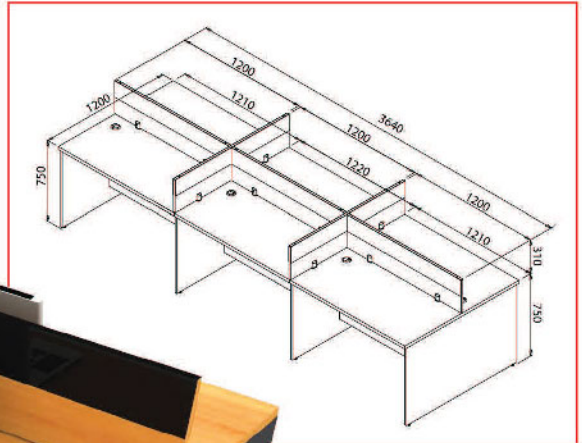


จุดเด่น : สามารถเพิ่มพื้นที่การใช้งาน โดยการติดตั้งตัวต่อโค้งบริเวณหัวและท้ายชุด เพื่อใช้เป็นโต๊ะประชุมย่อย หรือวางอุปกรณ์สื่อสาร เช่น Fax / Printer / Scanner

(ชุด workstation 4 ที่นั่ง) พร้อมตัวต่อโค้งโต๊ะประชุม

MT-WBC014 (TOP ตรง) / **MT-WBC024** (TOP Wave)
3620(W) x 1200(D) x 1060(H) mm.

30,000 บาท / set VAT



(ชุด workstation 6 ที่นั่ง)

MT-WB016 (TOP ธรรมดา) / **MT-WB026** (TOP Wave)

3640(W) x 1200(D) x 1060(H) mm.

37,000 บาท / ชุด VAT



WA01
TOP ธรรมดา



WA02
TOP Wave

MT-WBC026

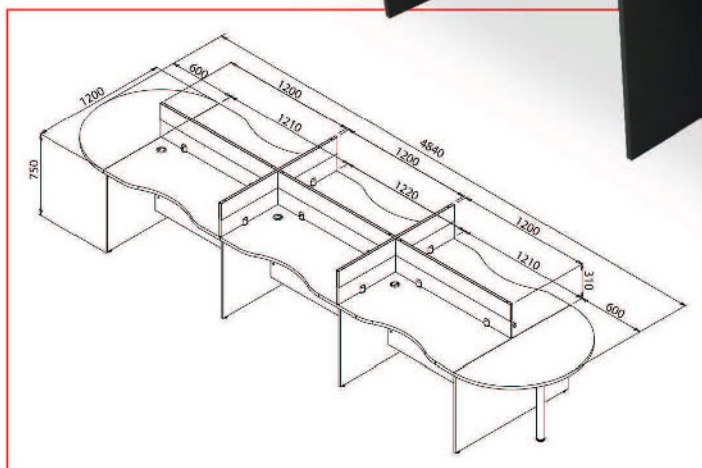


(ชุด workstation 6 ที่นั่ง) พร้อมตัวต่อโค้งโต๊ะประชุม

MT-WBC016 (TOP ธรรมดา) / **MT-WBC026** (TOP Wave)

4840(W) x 1200(D) x 1060(H) mm.

43,000 บาท / ชุด VAT



ปรับแต่งสีส้น Reception Counter ตามที่ต้องการได้ถึงสามสีทั้งแบบผ้าหรือแบบหนัง Vinyl

Fabric Mix

Hot Tone

ให้ความรู้สึก กระตือรือร้น กระฉับกระเฉง ตื่นตัว

Counter I



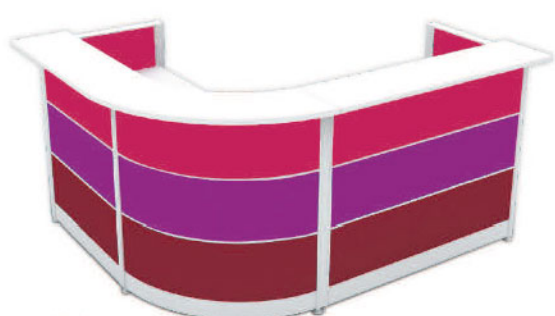
Counter C



Counter J

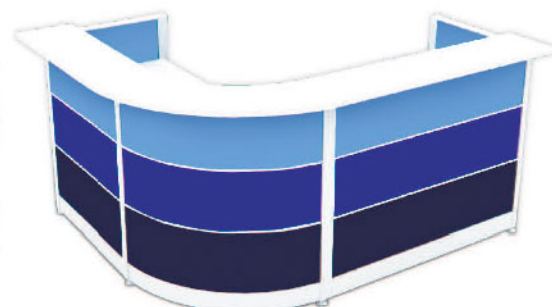
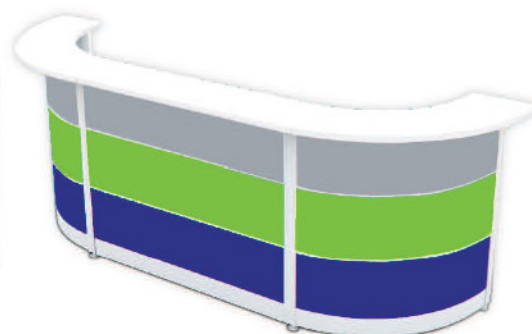
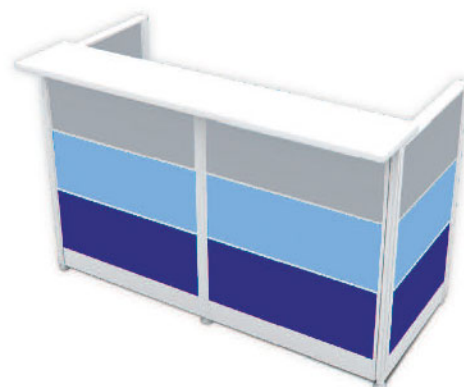


Counter L



Cool Tone

ให้ความรู้สึก เยือกเย็น สดชื่น สงบ สมာธิ



Vinyl Mix

Hot Tone

ให้ความรู้สึก กระตือรือร้น กระฉับกระเฉง ตื่นตัว

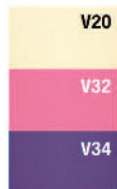
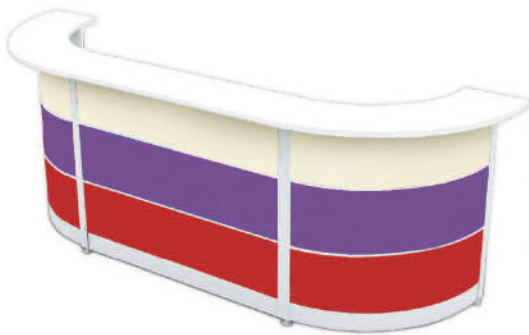
Cool Tone

ให้ความรู้สึก เยือกเย็น สดชื่น สงบ สมာธิ

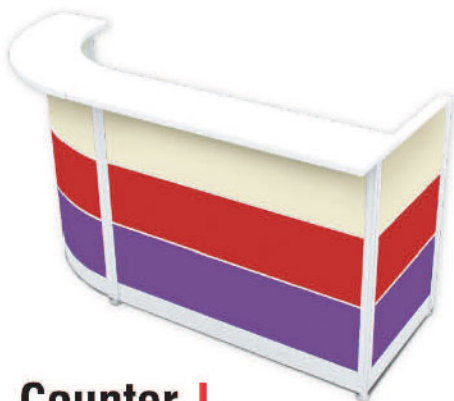
Counter I



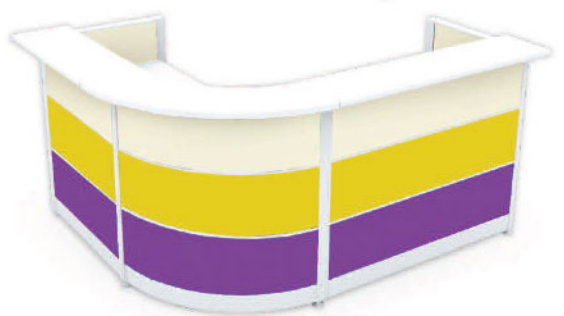
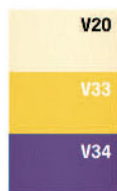
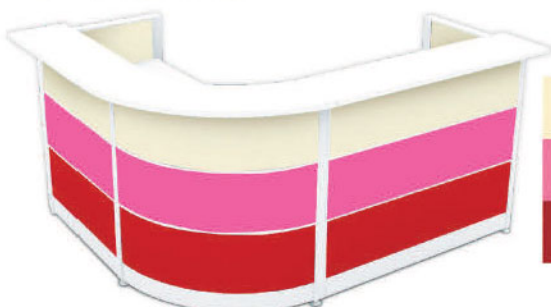
Counter C



Counter J



Counter L



Reception Counter

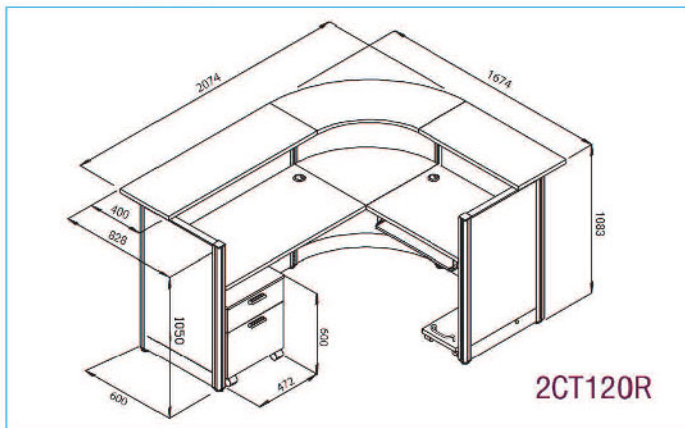


ชุดเคาน์เตอร์ประชาสัมพันธ์ L-shape 2CT120

2CT120
2074(W) x 1674(D) x 1083(H) mm.

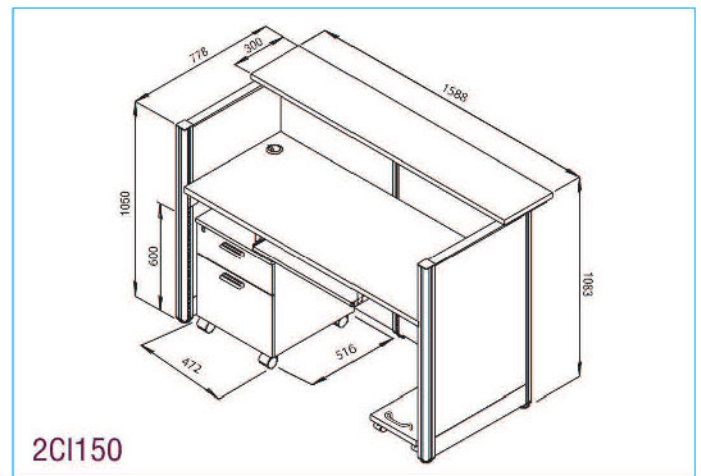
41,800 บาท / รวม VAT (1 Color)

51,800 บาท / รวม VAT (3 Colors)



ชุดเคาน์เตอร์ประชาสัมพันธ์ L-shape ประกอบด้วย

No.	Model	Description	Dimension (W)x(D)x(H) mm.	Qty
1	MC-412	TOP COUNTER	1200 x 400	1
2	MC-466	TOP CURVE COUNTER	600(R) x 400	1
3	MC-408	TOP COUNTER	800 x 400	1
4	MW-612	TOP WORK	1200 x 600	1
5	MW-666	TOP WORK	600 x 600	1
6	MW-608	TOP WORK	800 x 600	1
7	TSS-06	ช่องร้อยสายไฟ	∅ 60	2
8	MF-106-1	แผงทับ มีกล่องร้อยสายไฟ	600 x 1050	2
9	MF-112-1	แผงทับ มีกล่องร้อยสายไฟ	1200 x 1050	1
10	MC-106-1	แผงโค้งทับ มีกล่องร้อยสายไฟ	600(R) x 1050	1
11	MF-108-1	แผงทับ มีกล่องร้อยสายไฟ	800 x 1050	1
12	MUP-15-1	เสาจบ	55 x 55 x 1050	1
13	WSKD01	ชุดเกาต์คีย์บอร์ด	610 x 360 x 100	1
14	TSS-04	ที่วาง CPU	288 x 510 x 136	1
15	2PD662	ตู้เสริมข้าง 2 ลิ้นชัก	472 x 516 x 600	1



ชุดเคาน์เตอร์ประชาสัมพันธ์ I-shape 2CI150

2CI150
1588(W) x 788(D) x 1083(H) mm.

35,200 บาท / รวม VAT (1 Color)

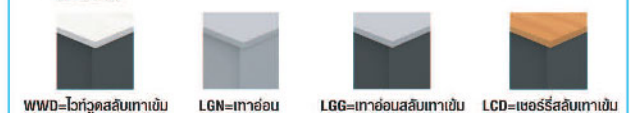
45,200 บาท / รวม VAT (3 Colors)



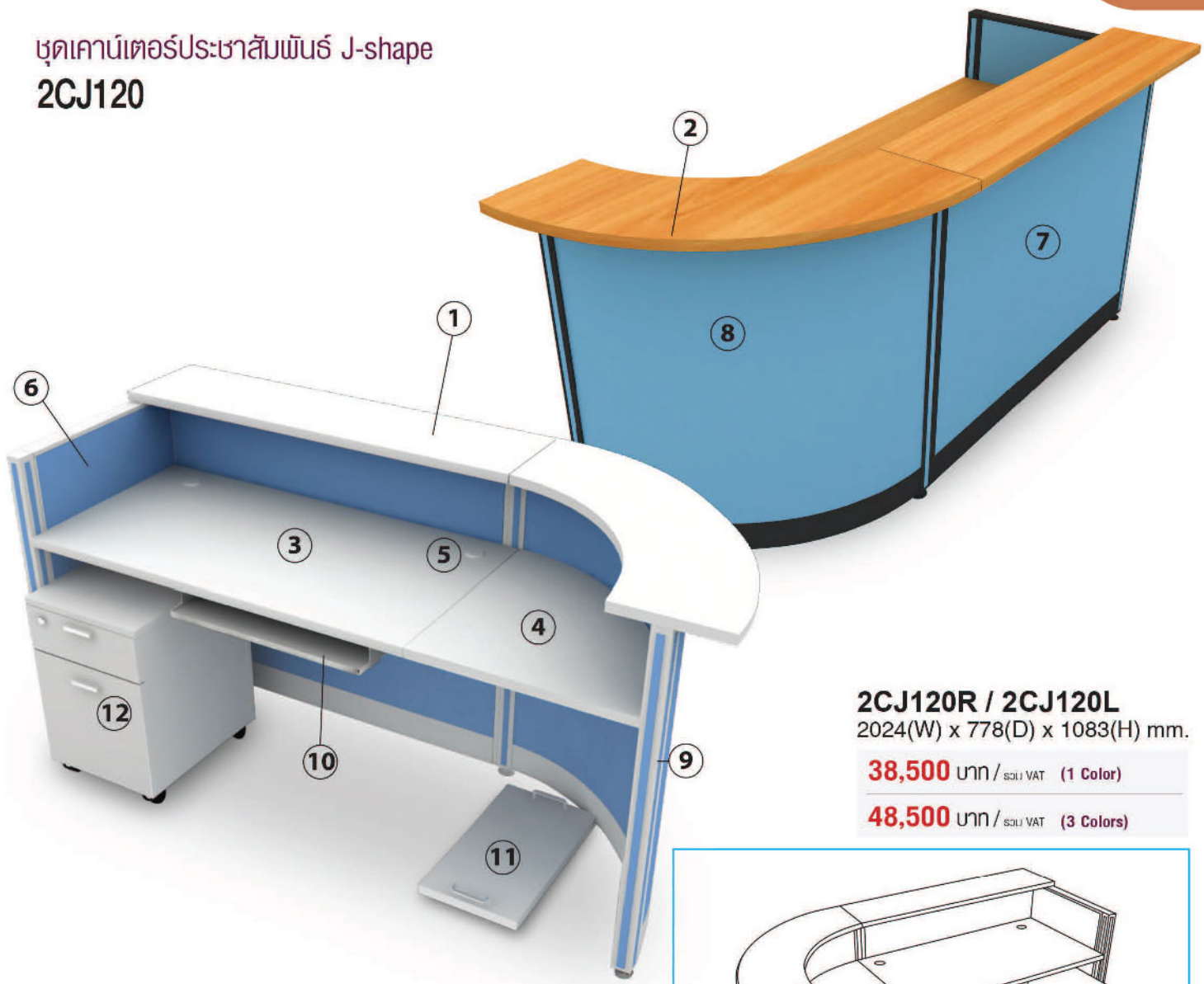
ชุดเคาน์เตอร์ประชาสัมพันธ์ I-shape ประกอบด้วย

No.	Model	Description	Dimension (W)x(D)x(H) mm.	Qty
1	MC-315	TOP COUNTER	1500 x 300	1
2	MW-615	TOP WORK	1500 x 600	1
3	TSS-06	ช่องร้อยสายไฟ	∅ 60	2
4	MF-106-1	แผงทับ มีกล่องร้อยสายไฟ	600 x 1050	2
5	MF-107-1	แผงทับ มีกล่องร้อยสายไฟ	750 x 1050	2
6	MUP-15-1	เสาจบ	55 x 55 x 1050	1
7	WSKD01	ชุดเกาต์คีย์บอร์ด	610 x 360 x 100	1
8	TSS-04	ที่วาง CPU	288 x 510 x 136	1
9	2PD662	ตู้เสริมข้าง 2 ลิ้นชัก	472 x 516 x 600	1

COLOR



ชุดเคาน์เตอร์ประชาสัมพันธ์ J-shape
2CJ120



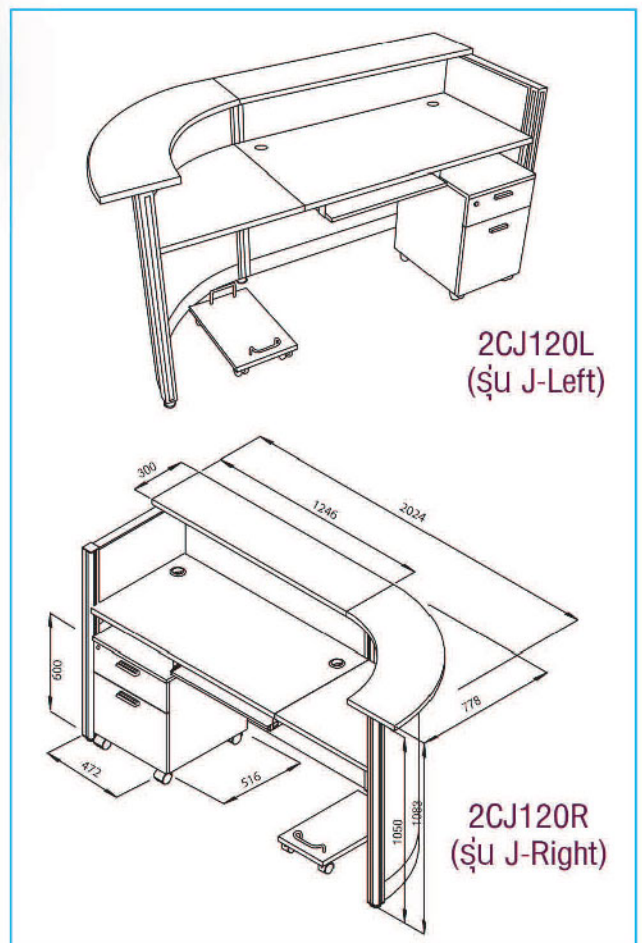
2CJ120R / 2CJ120L
2024(W) x 778(D) x 1083(H) mm.

38,500 บาท / set VAT (1 Color)

48,500 บาท / set VAT (3 Colors)

ชุดประชาสัมพันธ์ J-shape ประกอบด้วย

No.	Model	Description	Dimension (W)x(D)x(H) mm.	Qty
1	MC-312	TOP COUNTER	1200 x 300	1
2	MC-366	TOP CURVE COUNTER	600(R) x 300	1
3	MW-612	TOP WORK	1200 x 600	1
4	MW-666	TOP WORK	600 x 600	1
5	TSS-06	ช่องร้อยสายไฟ	∅ 60	2
6	MF-106-1	แผงรับ มีกล่องร้อยสายไฟ	600 x 1050	1
7	MF-112-1	แผงรับ มีกล่องร้อยสายไฟ	1200 x 1050	1
8	MC-106-1	แผงโค้งรับ มีกล่องร้อยสายไฟ	600(R) x 1050	1
9	MUP-15-1	เสาขา	55 x 55 x 1050	1
10	WSKD01	ชุดกดคีย์บอร์ด	610 x 360 x 100	1
11	TSS-04	ที่วาง CPU	288 x 510 x 136	1
12	2PD662	ตู้เสริมข้าง 2 ชั้นชัก	472 x 516 x 600	1



2CJ120L
(ส่วน J-Left)

2CJ120R
(ส่วน J-Right)

COLOR



WWD=ไวท์วูดสลิบทาเข้ม



LGN=เทาอ่อน



LGG=เทาอ่อนสลิบทาเข้ม



LCD=เบร์รี่สลิบทาเข้ม

Reception Desk



ชุดโต๊ะประชาสัมพันธ์
2CD12R / 2CD12L

2CD12R / 2CD12L

2035(W) x 1635(D) x 7500(H) mm.

38,500 บาท / รวม VAT (1 Color) (3 Colors)

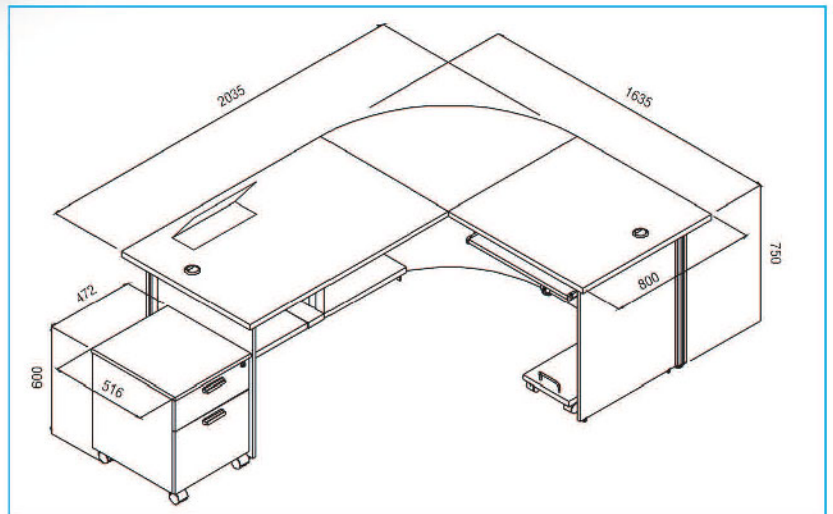
คุณลักษณะพิเศษของชุด Reception Desk

1. แผ่น TOP ผลิตจาก Particle Board ทน 28 mm. เพิ่มพื้นที่การใช้งานที่เหนือกว่าด้วยความลึกโต๊ะขนาด 800 mm.
2. ครบทุก Functions การใช้งาน ประกอบด้วย โต๊ะทำงาน โต๊ะคอมพิวเตอร์ พร้อมภาคคีบอร์ด ตู้เสริมข้าง 2 ล้นชักมีล้อเลื่อน และที่วาง CPU
3. โดดเด่นไม่เหมือนใคร ด้วยการเพิ่มชั้นวางแฟ้มใต้โต๊ะ สำหรับเก็บเอกสารประชาสัมพันธ์ หรือ Catalogue พร้อมแผ่นเหล็กกันเอกสารล้ม
4. แผ่นป้ายประชาสัมพันธ์ ทำด้วยเหล็ก
5. Partition พร้อมด้วยขอบเหล็กด้านล่างกันเบียดครบทั้ง 3 ด้าน
6. มีให้เลือก 2 สี คือ สีเซอร์รี่สลับดำ และ สีเทาอ่อน



ชุดโต๊ะประชาสัมพันธ์ Reception Desk ประกอบด้วย

No.	Model	Description	Dimension (W)(D)(H) mm.	Qty
1	MF-0708S	แผงทึบ มีเหล็กด้านล่างกันเบียด	800 x 720	1
2	MF-0712S	แผงทึบ มีเหล็กด้านล่างกันเบียด	1200 x 720	1
3	MC-0706S	แผงฝั่งทึบ มีเหล็กด้านล่างกันเบียด	600(R) x 720	1
4	MUP-07	เสาจบ	55 x 55 x 720	1
5	2PD662	ตู้เสริมข้าง 2 ล้นชัก	472 x 516 x 600	1
6	TSS-04	ที่วาง CPU	288 x 510 x 136	1
7	2TE882-1	แผ่น TOP เสริม	800 x 800	1
8	XTR/L120-1	โต๊ะเสริมข้าง พร้อมที่วางแฟ้มใต้โต๊ะ	1200 x 800 x 750	1
9	XTR/L310-1	โต๊ะเสริมข้าง พร้อมภาคคีบอร์ด	800 x 800 x 750	1
10	TSS-15	ที่กันหนังสือ		1
11	TSS-16	ป้ายประชาสัมพันธ์ ทำด้วยเหล็ก		1



COLOR



ชุดเคาน์เตอร์ประชาสัมพันธ์ I-shape ต่อขยาย (EXTENDED)

2CI1508

2392(W) x 778(D) x 1083(H) mm.

44,200 บาท / SDU VAT (1 Color)

54,200 บาท / SDU VAT (3 Colors)

2CI1510

2592(W) x 778(D) x 1083(H) mm.

45,200 บาท / SDU VAT (1 Color)

55,200 บาท / SDU VAT (3 Colors)



2CI1512

2792(W) x 778(D) x 1083(H) mm.

46,200 บาท / SDU VAT (1 Color)

56,200 บาท / SDU VAT (3 Colors)

2CI1515

3092(W) x 778(D) x 1083(H) mm.

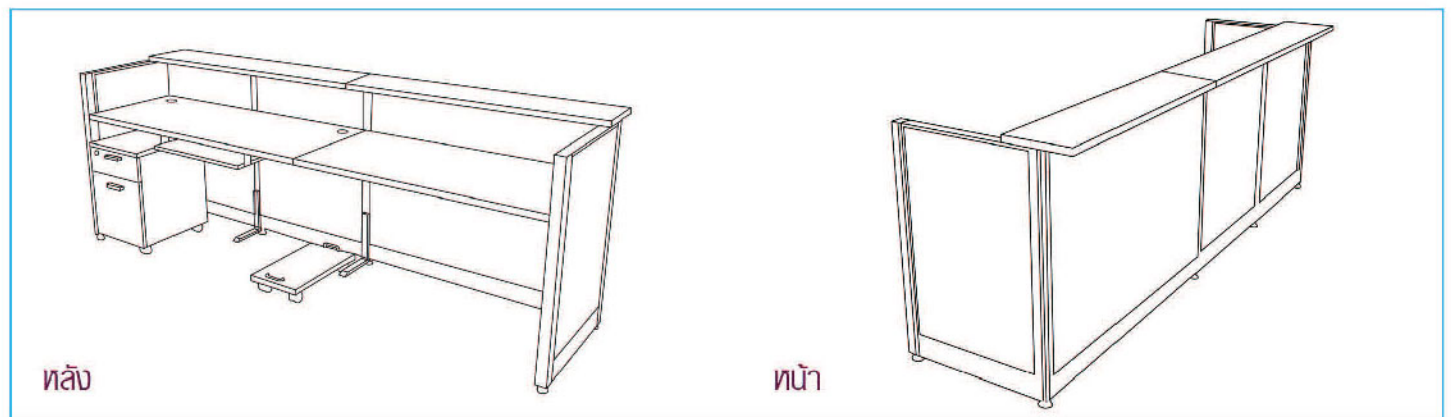
47,200 บาท / SDU VAT (1 Color)

57,200 บาท / SDU VAT (3 Colors)

F44

ผ้า

ขยายขนาดเคาน์เตอร์เพื่อพื้นที่ใช้สอยที่มากขึ้น



หลัง

หน้า

ชุดเคาน์เตอร์ประชาสัมพันธ์ I-shape

Model	Description	Dimension (W)x(D)x(H) mm.
2CI150	No extension	1588 x 778 x 1083
2CI1508	เคาน์เตอร์ประชาสัมพันธ์ (พร้อมพื้นที่ต่อขยาย 800 mm.)	2392 x 778 x 1083
2CI1510	เคาน์เตอร์ประชาสัมพันธ์ (พร้อมพื้นที่ต่อขยาย 1000 mm.)	2592 x 778 x 1083
2CI1512	เคาน์เตอร์ประชาสัมพันธ์ (พร้อมพื้นที่ต่อขยาย 1200 mm.)	2792 x 778 x 1083
2CI1515	เคาน์เตอร์ประชาสัมพันธ์ (พร้อมพื้นที่ต่อขยาย 1500 mm.)	3092 x 778 x 1083

ชุดเคาน์เตอร์ประชาสัมพันธ์ C-shape ต่อขยาย
2CC080 / 2CC100 / 2CC120



2CC080

2356(W) x 778(D) x 1083(H) mm.

47,200 บาท / 90% VAT (1 Color)

57,200 บาท / 90% VAT (3 Colors)

2CC100

2556(W) x 778(D) x 1083(H) mm.

48,200 บาท / 90% VAT (1 Color)

58,200 บาท / 90% VAT (3 Colors)

2CC120

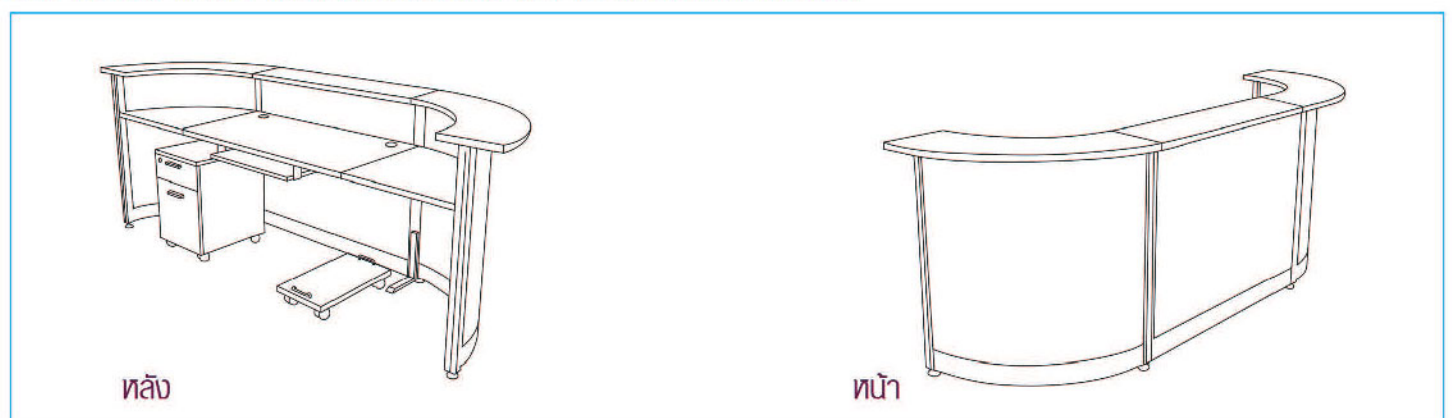
2576(W) x 778(D) x 1083(H) mm.

49,200 บาท / 90% VAT (1 Color)

59,200 บาท / 90% VAT (3 Colors)



ขยายขนาดเคาน์เตอร์เพื่อพื้นที่ใช้สอยที่มากขึ้น



ชุดเคาน์เตอร์ประชาสัมพันธ์ C-shape

Model	Description	Dimension (W)x(D)x(H) mm.
2CC080	เคาน์เตอร์ประชาสัมพันธ์ (พร้อมพื้นที่ต่อขยาย 800 mm.)	2356 x 778 x 1083
2CC100	เคาน์เตอร์ประชาสัมพันธ์ (พร้อมพื้นที่ต่อขยาย 1000 mm.)	2556 x 778 x 1083
2CC120	เคาน์เตอร์ประชาสัมพันธ์ (พร้อมพื้นที่ต่อขยาย 1200 mm.)	2756 x 778 x 1083

V32 F47
 หนึ่ง ฟ้า

ชุดเคาน์เตอร์ประชาสัมพันธ์ CE-shape ต่อขยาย
2CE0808 / 2CE1010 / 2CE1212



2CE0808

3156(W) x 778(D) x 1083(H) mm.

56,200 บาท / 9% VAT (1 Color)

66,200 บาท / 9% VAT (3 Colors)

2CE1010

3556(W) x 778(D) x 1083(H) mm.

58,200 บาท / 9% VAT (1 Color)

68,200 บาท / 9% VAT (3 Colors)

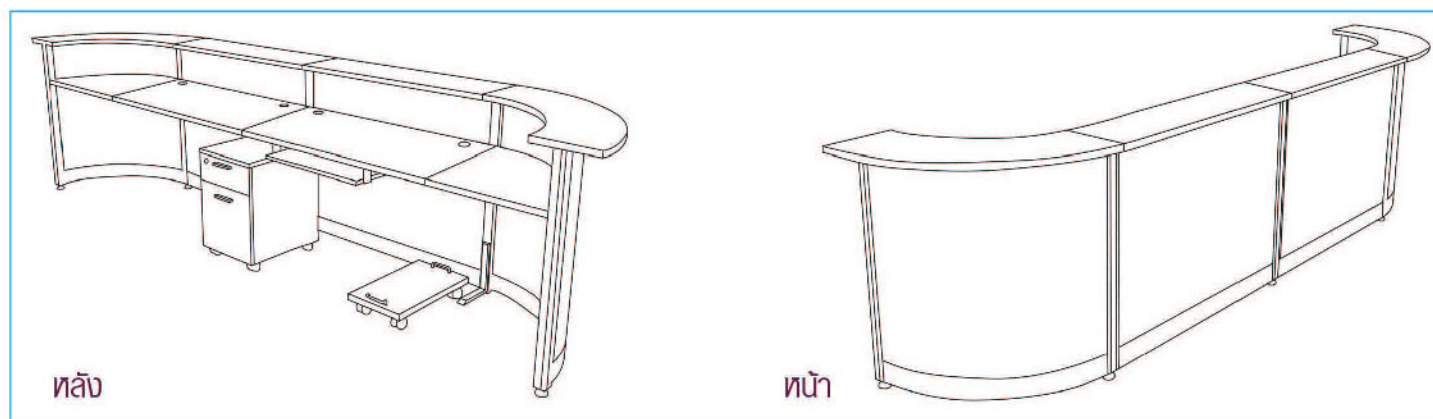
2CE1212

3956(W) x 778(D) x 1083(H) mm.

60,200 บาท / 9% VAT (1 Color)

70,200 บาท / 9% VAT (3 Colors)

ขยายขนาดเคาน์เตอร์เพื่อพื้นที่ใช้สอยที่มากขึ้น



หลัง

หน้า

ชุดเคาน์เตอร์ประชาสัมพันธ์ CE-shape

Model	Description	Dimension (W)x(D)x(H) mm.
2CE0808	เคาน์เตอร์ประชาสัมพันธ์ (พร้อมพื้นที่ต่อขยาย 800 mm.)	3156 x 778 x 1083
2CE1010	เคาน์เตอร์ประชาสัมพันธ์ (พร้อมพื้นที่ต่อขยาย 1000 mm.)	3556 x 778 x 1083
2CE1212	เคาน์เตอร์ประชาสัมพันธ์ (พร้อมพื้นที่ต่อขยาย 1200 mm.)	3956 x 778 x 1083

V34 F41
 ทับัง พ้า

ชุดเคาน์เตอร์ประชาสัมพันธ์ J-shape ต่อขยาย 2CJ1208L/R / 2CJ1210L/R / 2CJ1212L/R



2CJ1208 L/R
2824(W) x 778(D) x 1083(H) mm.

47,500 บาท / รวม VAT (1 Color)

57,500 บาท / รวม VAT (3 Colors)

2CJ1210 L/R
3024(W) x 778(D) x 1083(H) mm.

48,500 บาท / รวม VAT (1 Color)

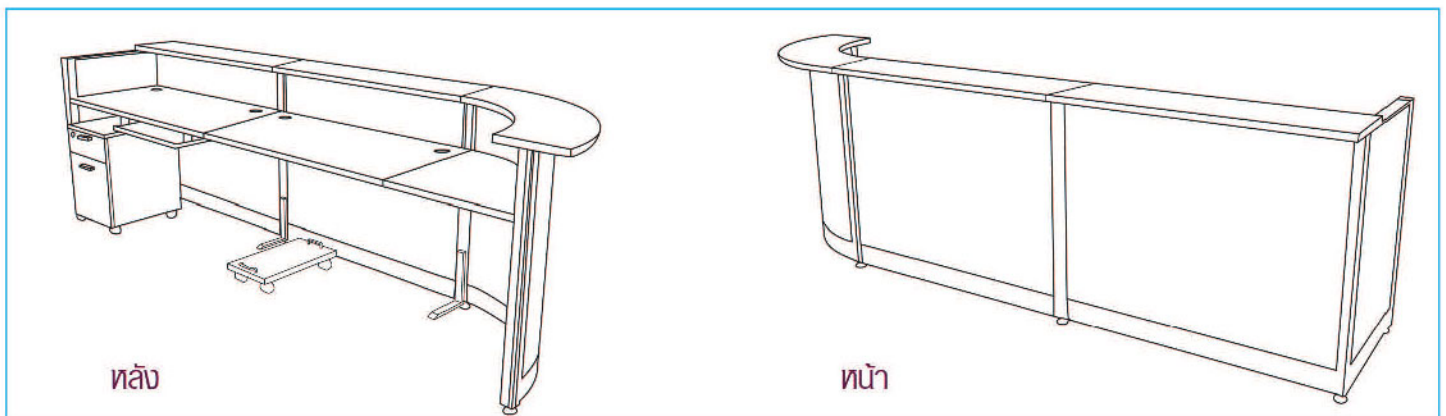
58,500 บาท / รวม VAT (3 Colors)

2CJ1212 L/R
3224(W) x 778(D) x 1083(H) mm.

49,500 บาท / รวม VAT (1 Color)

59,500 บาท / รวม VAT (3 Colors)

ขยายขนาดเคาน์เตอร์เพื่อพื้นที่ใช้สอยที่มากขึ้น



หลัง

หน้า

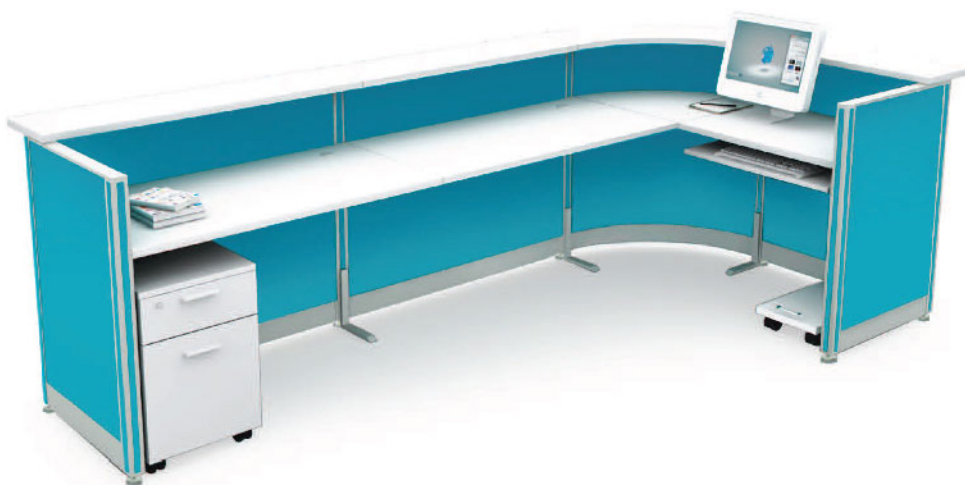
ชุดเคาน์เตอร์ประชาสัมพันธ์ J-shape

Model	Description	Dimension (W)x(D)x(H) mm.
2CJ120 L/R	No extension	2024 x 778 x 1083
2CJ1208 L/R	เคาน์เตอร์ประชาสัมพันธ์ (พร้อมพื้นที่ต่อขยาย 800 mm.)	2824 x 778 x 1083
2CJ1210 L/R	เคาน์เตอร์ประชาสัมพันธ์ (พร้อมพื้นที่ต่อขยาย 1000 mm.)	3024 x 778 x 1083
2CJ1212 L/R	เคาน์เตอร์ประชาสัมพันธ์ (พร้อมพื้นที่ต่อขยาย 1200 mm.)	3224 x 778 x 1083

V30 F40

หนัง ไม้

ชุดเคาน์เตอร์ประชาสัมพันธ์ L-shape ต่อขยาย
2CT1208 / 2CT1210 / 2CT1212



2CT1208

2874(W) x 1674(D) x 1083(H) mm.

51,800 บาท / รวม VAT (1 Color)

61,800 บาท / รวม VAT (3 Colors)

2CT1210

3074(W) x 1674(D) x 1083(H) mm.

52,800 บาท / รวม VAT (1 Color)

62,800 บาท / รวม VAT (3 Colors)

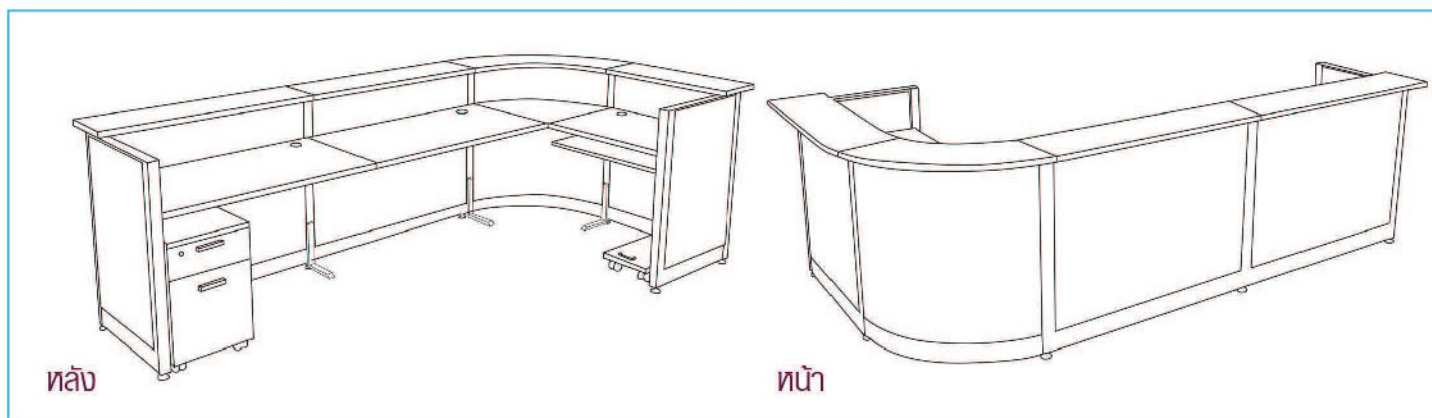
2CT1212

3274(W) x 1674(D) x 1083(H) mm.

53,800 บาท / รวม VAT (1 Color)

63,800 บาท / รวม VAT (3 Colors)

ขยายขนาดเคาน์เตอร์เพื่อพื้นที่ใช้สอยที่มากขึ้น



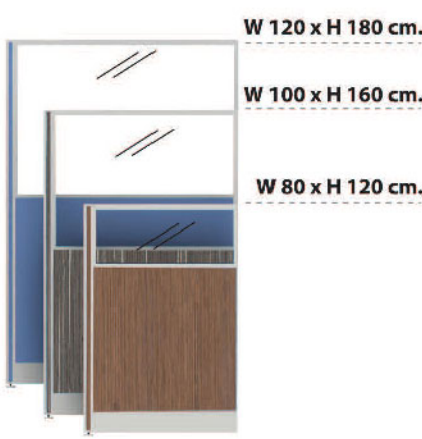
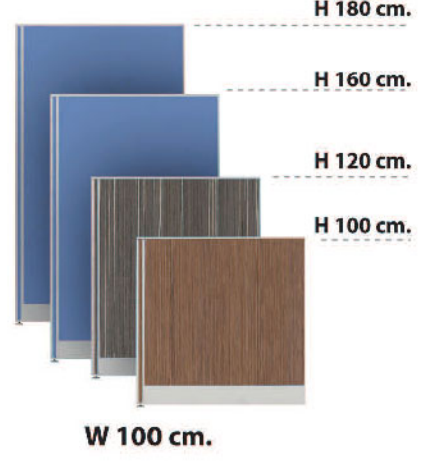
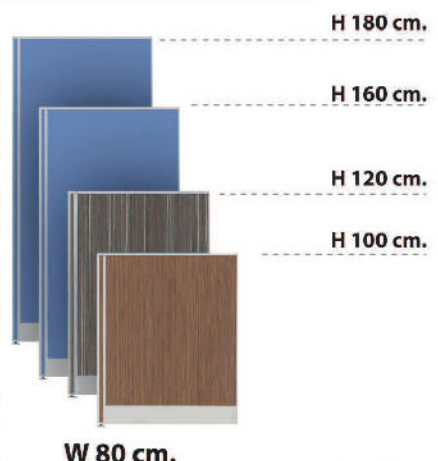
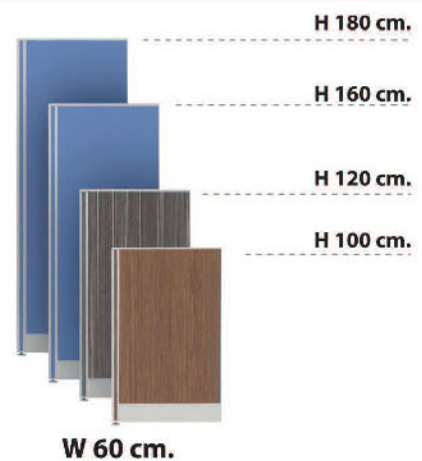
หลัง

หน้า

ชุดเคาน์เตอร์ประชาสัมพันธ์ L-shape

Model	Description	Dimension (W)x(D)x(H) mm.
2CT120 L/R	No extension	2074 x 1674 x 1083
2CT1208 L/R	เคาน์เตอร์ประชาสัมพันธ์ (พร้อมพื้นที่ต่อขยาย 800 mm.)	2874 x 1674 x 1083
2CT1210 L/R	เคาน์เตอร์ประชาสัมพันธ์ (พร้อมพื้นที่ต่อขยาย 1000 mm.)	3074 x 1674 x 1083
2CT1212 L/R	เคาน์เตอร์ประชาสัมพันธ์ (พร้อมพื้นที่ต่อขยาย 1200 mm.)	3274 x 1674 x 1083

V35 F25
 ทับัง พ้า



แผงกั้น (ไม่มีกล่องร้อยสายไฟ)

รหัส	ขนาด	ราคา	ราคา
		ผ้า/ท่ง	ไม้
MF-106N	600(W) x 1000(H) mm.	2,750	3,500
MF-108N	800(W) x 1000(H) mm.	3,150	4,200
MF-110N	1000(W) x 1000(H) mm.	3,750	4,900
MF-112N	1200(W) x 1000(H) mm.	4,000	5,600
MF-206N	600(W) x 1200(H) mm.	3,100	4,000
MF-208N	800(W) x 1200(H) mm.	3,450	4,700
MF-210N	1000(W) x 1200(H) mm.	4,200	5,400
MF-212N	1200(W) x 1200(H) mm.	4,400	6,100
MF-606N	600(W) x 1600(H) mm.	3,750	4,700
MF-608N	800(W) x 1600(H) mm.	4,200	5,700
MF-610N	1000(W) x 1600(H) mm.	5,150	6,700
MF-612N	1200(W) x 1600(H) mm.	5,300	7,700
MF-806N	600(W) x 1800(H) mm.	4,400	5,500
MF-808N	800(W) x 1800(H) mm.	4,950	6,700
MF-810N	1000(W) x 1800(H) mm.	6,200	7,900
MF-812N	1200(W) x 1800(H) mm.	6,500	9,100

แผงกั้น (มีกล่องร้อยสายไฟ)

รหัส	ขนาด	ราคา	ราคา
		ผ้า/ท่ง	ไม้
MF-106	600(W) x 1000(H) mm.	3,100	4,000
MF-108	800(W) x 1000(H) mm.	3,550	4,700
MF-110	1000(W) x 1000(H) mm.	4,300	5,400
MF-112	1200(W) x 1000(H) mm.	4,750	6,100
MF-206	600(W) x 1200(H) mm.	3,450	4,500
MF-208	800(W) x 1200(H) mm.	3,750	5,200
MF-210	1000(W) x 1200(H) mm.	4,750	5,900
MF-212	1200(W) x 1200(H) mm.	4,950	6,600
MF-606	600(W) x 1600(H) mm.	4,200	5,200
MF-608	800(W) x 1600(H) mm.	4,650	6,200
MF-610	1000(W) x 1600(H) mm.	5,650	7,200
MF-612	1200(W) x 1600(H) mm.	5,950	8,200
MF-806	600(W) x 1800(H) mm.	4,850	6,000
MF-808	800(W) x 1800(H) mm.	5,400	7,200
MF-810	1000(W) x 1800(H) mm.	6,600	8,400
MF-812	1200(W) x 1800(H) mm.	6,950	9,600

MAGNETABLE MINI SCREEN ไม้พาสานเหล็กสำหรับติด Note Pad

	2MS12WS 1200(W) x 19(D) x 400(H) mm. 2,300 บาท / ระบุ VAT (LGN / LCB / WWB)
	2MS13WS 1350(W) x 19(D) x 400(H) mm. 2,600 บาท / ระบุ VAT (LGN / LCB / WWB)
	2MS15WS 1500(W) x 19(D) x 400(H) mm. 2,900 บาท / ระบุ VAT (LGN / LCB / WWB)

	4MS12WS 1200(W) x 19(D) x 300(H) mm. 3,500 บาท / ระบุ VAT (LGN / LCB / WWB)
	4MS13WS 1350(W) x 19(D) x 300(H) mm. 3,800 บาท / ระบุ VAT (LGN / LCB / WWB)
	4MS15WS 1500(W) x 19(D) x 300(H) mm. 4,100 บาท / ระบุ VAT (LGN / LCB / WWB)

ยึดเกาะโต๊ะด้วย C-CLAMP

- ใช้กับโต๊ะ: Brand Mo-Tech : 2D12XX, 2D13XX, 2D15XX
- ใช้กับโต๊ะ: Brand TAIYO : 4D13XX, 4D15XX

ยึดเกาะโต๊ะด้วย Mini Screen Holder

- ใช้กับโต๊ะ: Brand Mo-Tech IIa: TAIYO : 2D12XX, 2D13XX, 2D15XX, 4D12XX, 4D13XX, 4D15XX
- ใช้กับชุด Workstation : Series B

รหัส	ขนาด	ราคา (บาท/รวม VAT)	
		ผ้า/ท่ง	ไม้
MH-206	600(W) x 1200(H) mm.	4,400	5,700
MH-208	800(W) x 1200(H) mm.	5,300	6,400
MH-210	1000(W) x 1200(H) mm.	5,750	7,100
MH-212	1200(W) x 1200(H) mm.	6,400	7,800

รหัส	ขนาด	ราคา (บาท/รวม VAT)	
		ผ้า/ท่ง	ไม้
MH-606	600(W) x 1600(H) mm.	4,750	6,400
MH-608	800(W) x 1600(H) mm.	5,650	7,400
MH-610	1000(W) x 1600(H) mm.	6,050	8,400
MH-612	1200(W) x 1600(H) mm.	6,750	9,400

รหัส	ขนาด	ราคา (บาท/รวม VAT)	
		ผ้า/ท่ง	ไม้
MH-806	600(W) x 1800(H) mm.	5,500	7,200
MH-808	800(W) x 1800(H) mm.	6,400	8,400
MH-810	1000(W) x 1800(H) mm.	7,300	9,600
MH-812	1200(W) x 1800(H) mm.	7,700	10,800

รหัส	ขนาด	ราคา (บาท/รวม VAT)	
		ผ้า/ท่ง	ไม้
MH-206N	600(W) x 1200(H) mm.	3,850	5,200
MH-208N	800(W) x 1200(H) mm.	4,650	5,900
MH-210N	1000(W) x 1200(H) mm.	5,200	6,600
MH-212N	1200(W) x 1200(H) mm.	5,650	7,300

รหัส	ขนาด	ราคา (บาท/รวม VAT)	
		ผ้า/ท่ง	ไม้
MH-606N	600(W) x 1600(H) mm.	4,200	5,900
MH-608N	800(W) x 1600(H) mm.	4,950	6,900
MH-610N	1000(W) x 1600(H) mm.	5,500	7,900
MH-612N	1200(W) x 1600(H) mm.	5,950	8,900

รหัส	ขนาด	ราคา (บาท/รวม VAT)	
		ผ้า/ท่ง	ไม้
MH-806N	600(W) x 1800(H) mm.	5,100	6,700
MH-808N	800(W) x 1800(H) mm.	5,950	7,900
MH-810N	1000(W) x 1800(H) mm.	6,750	9,100
MH-812N	1200(W) x 1800(H) mm.	7,150	10,300

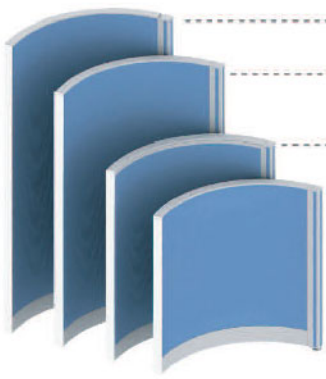


W 120 x H 180 cm.

W 100 x H 160 cm.

W 80 x H 120 cm.

W 60,80,100,120 cm.



H 180 cm.

H 160 cm.

H 120 cm.

H 100 cm.

W 60 cm.



2MS12WS
4MS12WS



2MS13WS
2MS15WS
4MS13WS
4MS15WS

คุณลักษณะพิเศษ : สำหรับกันพื้นที่เฉพาะด้านหน้าโต๊ะเท่านั้น

Magnetable Mini Screen ทำจากไม้ Particle หนา 19 mm. ปิดพวงด้วยเมลามีน ครอบทับด้วยเหล็กพ่นสี สำหรับติด Note Pad ด้วยแม่เหล็ก (เหล็กครอบมีขนาดเดียวคือ 120 cm.)
- ใช้กับโต๊ะ Brand Mo-Tech : 2D12XX, 2D13XX และ 2D15XX
- ใช้กับโต๊ะ Brand Taiyo : 4D13XX, 4D15XX

คุณลักษณะพิเศษของ Partition



โครงสร้างภายใน แข็งแรงทนทาน

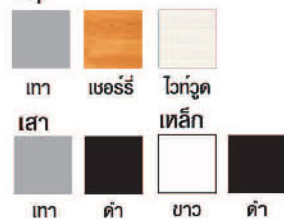


กล่องร้อยสายไฟ / เสาค้ำด้วยอลูมิเนียม



แผ่นกระจกทำด้วย เหล็กเสริมความแข็งแรง

COLOR Top



แผงไม้ หนา 6 mm.



ไวท์วู้ด Magic Strip Euroline Gray

ผ้า



ครึ่งกระจกขัดลาย (ไม่มีกล่องร้อยสายไฟ)

รุ่น	ราคา (บาท/รวม VAT)	ไม้	
		ผ้า/ทบึง	ไม้
MA-206N	600(W) x 1200(H) mm.	4,300	5,700
MA-208N	800(W) x 1200(H) mm.	5,100	6,400
MA-210N	1000(W) x 1200(H) mm.	5,950	7,100
MA-212N	1200(W) x 1200(H) mm.	6,300	7,800

ครึ่งกระจกขัดลาย (มีกล่องร้อยสายไฟ)

รุ่น	ราคา (บาท/รวม VAT)	ไม้	
		ผ้า/ทบึง	ไม้
MA-206	600(W) x 1200(H) mm.	4,950	6,200
MA-208	800(W) x 1200(H) mm.	5,850	6,900
MA-210	1000(W) x 1200(H) mm.	6,600	7,600
MA-212	1200(W) x 1200(H) mm.	6,950	8,300

เพื่อความสวยงาม แผงครึ่งกระจกขัดลายสูง 120 cm. แบ่งสัดส่วน แผงทึบสูง 90 cm./ แผงกระจกสูง 30 cm.

ครึ่งกระจกขัดลาย (ไม่มีกล่องร้อยสายไฟ)

รุ่น	ราคา (บาท/รวม VAT)	ไม้	
		ผ้า/ทบึง	ไม้
MA-606N	600(W) x 1600(H) mm.	4,650	6,400
MA-608N	800(W) x 1600(H) mm.	5,400	7,400
MA-610N	1000(W) x 1600(H) mm.	6,300	8,400
MA-612N	1200(W) x 1600(H) mm.	6,600	9,400

ครึ่งกระจกขัดลาย (มีกล่องร้อยสายไฟ)

รุ่น	ราคา (บาท/รวม VAT)	ไม้	
		ผ้า/ทบึง	ไม้
MA-606	600(W) x 1600(H) mm.	5,300	6,900
MA-608	800(W) x 1600(H) mm.	6,200	7,900
MA-610	1000(W) x 1600(H) mm.	6,950	8,900
MA-612	1200(W) x 1600(H) mm.	7,300	9,900

ครึ่งกระจกขัดลาย (ไม่มีกล่องร้อยสายไฟ)

รุ่น	ราคา (บาท/รวม VAT)	ไม้	
		ผ้า/ทบึง	ไม้
MA-806N	600(W) x 1800(H) mm.	6,050	7,200
MA-808N	800(W) x 1800(H) mm.	7,150	8,400
MA-810N	1000(W) x 1800(H) mm.	8,150	9,600
MA-812N	1200(W) x 1800(H) mm.	8,700	10,800

ครึ่งกระจกขัดลาย (มีกล่องร้อยสายไฟ)

รุ่น	ราคา (บาท/รวม VAT)	ไม้	
		ผ้า/ทบึง	ไม้
MA-806	600(W) x 1800(H) mm.	6,500	7,700
MA-808	800(W) x 1800(H) mm.	7,700	8,900
MA-810	1000(W) x 1800(H) mm.	8,700	10,100
MA-812	1200(W) x 1800(H) mm.	9,250	11,300

แผงโค้งทึบ (ไม่มีกล่องร้อยสายไฟ)

รุ่น	ราคา (บาท/รวม VAT)	ไม้	
		ผ้า/ทบึง	ไม้
MC-106N	600(R) x 1000(H) mm.	4,400	
MC-206N	600(R) x 1200(H) mm.	4,950	
MC-606N	600(R) x 1600(H) mm.	5,850	
MC-806N	600(R) x 1800(H) mm.	7,600	

แผงโค้งทึบ (มีกล่องร้อยสายไฟ)

รุ่น	ราคา (บาท/รวม VAT)	ไม้	
		ผ้า/ทบึง	ไม้
MC-106	600(R) x 1000(H) mm.	4,750	
MC-206	600(R) x 1200(H) mm.	5,300	
MC-606	600(R) x 1600(H) mm.	6,200	
MC-806	600(R) x 1800(H) mm.	7,950	

ACCESSORIES

เสาจบ	MUP-15	55(W) x 1000(H) mm.	1,500 บาท / ระบุ VAT
	MUP-25	55(W) x 1200(H) mm.	1,650 บาท / ระบุ VAT
	MUP-65	55(W) x 1600(H) mm.	1,850 บาท / ระบุ VAT
	MUP-85	55(W) x 1800(H) mm.	2,100 บาท / ระบุ VAT
ขาตัว T	MSS-01		500 บาท / ระบุ VAT
	WSKD01	ที่วาง Keyboard	1,800 บาท / ระบุ VAT
	TSS-04	ที่วาง CPU	750 บาท / ระบุ VAT
TSS-06	Grommet (เกาะน้ำตา)	275 บาท / ระบุ VAT	

TOP COUNTER

MC-366	300(D) x 600(R) mm.	2,200 บาท / ระบุ VAT (LGN)
		2,550 บาท / ระบุ VAT (LCN / WNN)
MC-360	300(D)mm., 90°	1,950 บาท / ระบุ VAT (LGN)
		2,250 บาท / ระบุ VAT (LCN / WNN)
MC-306	300(D) x 600(W) mm.	1,150 บาท / ระบุ VAT (LGN)
		1,400 บาท / ระบุ VAT (LCN / WNN)
MC-307	300(D) x 750(W) mm.	1,350 บาท / ระบุ VAT (LGN)
		1,550 บาท / ระบุ VAT (LCN / WNN)
MC-308	300(D) x 800(W) mm.	1,650 บาท / ระบุ VAT (LGN)
		1,950 บาท / ระบุ VAT (LCN / WNN)
MC-310	300(D) x 1000(W) mm.	1,800 บาท / ระบุ VAT (LGN)
		2,100 บาท / ระบุ VAT (LCN / WNN)
MC-312	300(D) x 1200(W) mm.	2,000 บาท / ระบุ VAT (LGN)
		2,350 บาท / ระบุ VAT (LCN / WNN)
MC-314	300(D) x 1400(W) mm.	2,250 บาท / ระบุ VAT (LGN)
		2,600 บาท / ระบุ VAT (LCN / WNN)
MC-315	300(D) x 1500(W) mm.	2,500 บาท / ระบุ VAT (LGN)
		2,950 บาท / ระบุ VAT (LCN / WNN)
MC-316	300(D) x 1600(W) mm.	2,700 บาท / ระบุ VAT (LGN)
		3,150 บาท / ระบุ VAT (LCN / WNN)
MC-318	300(D) x 1800(W) mm.	3,000 บาท / ระบุ VAT (LGN)
		3,500 บาท / ระบุ VAT (LCN / WNN)

Contents



MESH Series

45

CMT Series

53



BB Series

57

Sofa

59



OFFICE CHAIR & SOFA



The Mesh Series

Office Chair



M1

M2A

คุณลักษณะพิเศษ M2

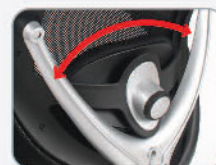
1. พนักพิงหลัง ปรับโค้งรับสรีระ
2. พนักพิงหลัง ปรับล๊อคได้ (เฉพาะรุ่น)
3. พนักพิงและเบาะนั่ง คุมด้วยผ้า Mesh สี Monotone และ 2-Tone
4. เก้าแขน PU ให้ความนุ่มนวล ปรับสไลด์เลื่อนรับทุกจังหวะการทำงาน (เฉพาะรุ่น)
5. ปรับระดับความสูง-ต่ำด้วย Gas Lift
6. สวยงาม แข็งแรง ทนทาน ด้วยลูกล้อ PU



เก้าแขน PU ปรับสไลด์เลื่อน
เด้นหน้า-ถอยหลัง



พนักพิงปรับเอนล๊อคได้



พนักพิงหลัง ปรับโค้ง
รับสรีระ

M1



M1 เก้าอี้สำนักงาน มีเท้าแขน
570(W) x 575(D) x 900-1020(H) mm.

6,000 บาท / รวม VAT (ผ้า Mesh)

COLOR



ดำ/น้ำเงิน ดำ/แดง ดำ/ดำ ดำ/เขียว

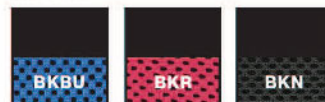
M2



M2 เก้าอี้สำนักงาน มีเท้าแขน
650(W) x 625(D) x 950-1030(H) mm.

8,600 บาท / รวม VAT (ผ้า Mesh)

COLOR



ดำ/น้ำเงิน ดำ/แดง ดำ/ดำ

M2A



M2A เก้าอี้สำนักงาน มีเท้าแขนและพนักพิงศีรษะ
650(W) x 670(D) x 1130-1210(H) mm.

9,600 บาท / รวม VAT (ผ้า Mesh)

COLOR



ดำ/น้ำเงิน ดำ/แดง ดำ/ดำ

The Mesh Series

Office Chair



M5

M3

คุณลักษณะพิเศษ M3

1. นั่งกระชับด้วยพนักพิงรูปโค้งรับแผ่นหลัง
2. พนักพิงและเบาะนั่ง หุ้มผ้า Mesh อย่างดี ช่วยระบายความร้อน
3. พนักพิงและเบาะนั่ง หุ้มด้วยผ้า Mesh สี Monotone และ 2-Tone
4. เก้าแขน PU ให้ความนุ่มนวล ปรับสไลด์เลื่อนรับทุกจังหวะการทำงาน (เฉพาะรุ่น)
5. ปรับระดับความสูง-ต่ำด้วย Gas Lift
6. สวยงาม แข็งแรง ทนทาน ด้วยลูกล้อ PU



เก้าแขนปรับ ขึ้น-ลงได้



ปรับเอนล้อคได้



Gas Lift ปรับ ขึ้น-ลง

M3



M3 เก้าอี้สำนักงาน มีเท้าแขน
685(W) x 600(D) x 960-1040(H) mm.

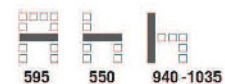
9,600 บาท / 3% VAT (ผ้า Mesh)

COLOR



ดำ/น้ำเงิน ดำ/แดง ดำ/ดำ

M5



M5 เก้าอี้สำนักงาน มีเท้าแขน
595(W) x 550(D) x 940-1035(H) mm.

5,000 บาท / 3% VAT (ผ้า Mesh)

COLOR



ดำ/น้ำเงิน ดำ/แดง ดำ/ดำ

THE MESH Series

Office Chair

New



M7CL



M7C

คุณลักษณะพิเศษ M7C / M7CL

1. ที่นั่งสามารถพับเก็บได้
2. เหยงข้อจืดเก็บได้ ใช้พื้นที่น้อย
3. ขาเหล็ก ชูโครเมียม ทนทาน สวยงาม แข็งแรง
4. โดคเด้นด้วยสีสัน Monotone และ 2-Tone มีให้เลือก 3 สี (เฉพาะ M7C)
5. ที่นั่งและพนักพิงหุ้มผ้า Mesh นั่งสบายไม่ร้อน พร้อมเก้าแขน PP
6. แผ่นเลคเซอร์ปรับพับเก็บได้ ด้วยข้อต่ออลูมิเนียมอัลลอยด์ทรงกรวย ทนได้ 3 ทิศทาง (เฉพาะ M7CL)



สามารถพับเก็บซ้อนกันได้ สะดวกสบาย ประหยัดเนื้อที่



ขาเหล็กชูโครเมียม พร้อมลูกล้อ PU



แผ่นเลคเซอร์พับเก็บได้ (M7CL)



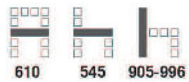
M7C เก้าอี้สำนักงาน มีเท้าแขน
605(W) x 515(D) x 820(H) mm.

7,500 บาท / รวม VAT (ผ้า Mesh)
(ขาเหล็กชุบโครเมียมแบบมีล้อ)



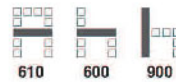
M7CL เก้าอี้เลคเชอร์ มีเท้าแขน มีเดสโต๊ะ
615(W) x 680(D) x 820(H) mm.

8,700 บาท / รวม VAT (ผ้า Mesh, BKN)
(ขาเหล็กชุบโครเมียมแบบมีล้อ)



M8 เก้าอี้สำนักงาน มีเท้าแขน
610(W) x 545(D) x 905-996(H) mm.

4,800 บาท / รวม VAT (ผ้า Mesh)
(ขาเก้าอี้สุญญากาศ PU)



M8D เก้าอี้สำนักงาน มีเท้าแขน
610(W) x 600(D) x 900(H) mm.

4,000 บาท / รวม VAT (ผ้า Mesh) (ขาชุบโครเมียม)

COLOR



THE MESH Series

Office Chair

New



M11



M10

คุณลักษณะพิเศษ เก้าอี้ M11

1. พนักพิงหุ้มผ้า Mesh โค้งรับสรีระ และระบายความร้อน
2. ที่นั่งหุ้มผ้า บุด้วยฟองน้ำอย่างดี ทนเป็นพิเศษ นุ่มนั่งสบาย
3. โครงพลาสติกสีขาวอย่างดี หุ้มผ้า Mesh โทนสีสดใส
4. เก้าอี้แขนพับเก็บไปด้านหลังได้
5. ขาเหล็กชุบโครเมียม สวยงาม แข็งแรง ทนทาน



หุ้มผ้า Mesh อย่างดี
ช่วยระบายความร้อน



โครงสร้างพลาสติก
อย่างดี



ขาเหล็กชุบโครเมียม
พร้อมลูกล้อ PU

M10



M10 เก้าอี้สำนักงาน มีเท้าแขน
565(W) x 560(D) x 960-1055(H) mm.

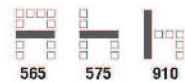
4,000 บาท / อนุ VAT

COLOR



ดำ/น้ำเงิน ดำ/แดง ดำ/ดำ

M10D



M10D เก้าอี้สำนักงาน มีเท้าแขน
565(W) x 575(D) x 910(H) mm.

4,000 บาท / อนุ VAT (ผ้า Mesh) (ขาชุบโครเมียม)

COLOR



ดำ/น้ำเงิน ดำ/แดง ดำ/ดำ

M11 New



M11 เก้าอี้สำนักงาน มีเท้าแขน
560(W) x 585(D) x 910-1000(H) mm.

6,000 บาท / อนุ VAT (ผ้า Mesh)

COLOR



น้ำเงิน แดง เทา ส้ม

CMT Series

Office Chair

สวย ทนทาน ทันสมัย คุ่มค่า มาตรฐานสูง



CMT002C



CMT002CS

คุณลักษณะพิเศษ

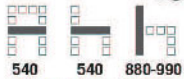
1. นั่งกระชับด้วยพนักพิงรูปโค้งรับแผ่นหลัง
2. พนักพิง และ เบาะนั่ง ทำจาก PU FOAM แข็งแรง ทนทาน
3. พนักพิงปรับเอนได้อย่างอิสระ สามารถล็อกได้เมื่อต้องการพักพ่อน
4. ปรับระดับความสูง-ต่ำด้วย Gas Lift
5. แข็งแรงมากยิ่งขึ้นด้วยลูกล้อ Heavy Duty
6. สวยงาม ด้วยสีส้น Monotone และ 2-Tone



พนักพิงและเบาะนั่งทำจาก
PU FOAM สวยงาม ทนทาน

พนักพิง/เบาะนั่ง ขึ้นรูปด้วย PU FOAM

CMT001



CMT001C เก้าอี้สำนักงาน มีเท้าแขน ซา Fiber
540(W) x 540(D) x 880-990(H) mm.

4,000 บาท / รวม VAT (PVC / FABRIC)
(ซา Fiber)

CMT001CS เก้าอี้สำนักงาน มีเท้าแขน ซาเหล็กชุบโครเมียม
540(W) x 540(D) x 910-1020(H) mm.

5,500 บาท / รวม VAT (PVC / FABRIC)
(ซาเหล็กชุบโครเมียม)



CMT001E เก้าอี้สำนักงาน ไม่มีเท้าแขน ซา Fiber
440(W) x 540(D) x 880-990(H) mm.

3,800 บาท / รวม VAT (PVC / FABRIC)
(ซา Fiber)

CMT001ES เก้าอี้สำนักงาน ไม่มีเท้าแขน ซาเหล็กชุบโครเมียม
440(W) x 540(D) x 910-1020(H) mm.

5,300 บาท / รวม VAT (PVC / FABRIC)
(ซาเหล็กชุบโครเมียม)



CMT002C SNAP SERIES เก้าอี้สำนักงาน มีเท้าแขน ซา Fiber
570(W) x 570(D) x 870-985(H) mm.

5,000 บาท / รวม VAT (PVC / FABRIC)
(ซา Fiber)

CMT002CS SNAP SERIES เก้าอี้สำนักงาน มีเท้าแขน ซาเหล็กชุบโครเมียม
570(W) x 570(D) x 890-1000(H) mm.

6,500 บาท / รวม VAT (PVC / FABRIC)
(ซาเหล็กชุบโครเมียม)

SNAP Collection
F42 P1

CMT002



CMT002C เก้าอี้สำนักงาน มีเท้าแขน ซา Fiber
570(W) x 570(D) x 870-985(H) mm.

5,000 บาท / รวม VAT (PVC / FABRIC)
(ซา Fiber)

CMT002CS เก้าอี้สำนักงาน มีเท้าแขน ซาเหล็กชุบโครเมียม
570(W) x 570(D) x 890-1000(H) mm.

6,500 บาท / รวม VAT (PVC / FABRIC)
(ซาเหล็กชุบโครเมียม)



CMT002E เก้าอี้สำนักงาน ไม่มีเท้าแขน ซา Fiber
475(W) x 570(D) x 870-985(H) mm.

4,800 บาท / รวม VAT (PVC / FABRIC)
(ซา Fiber)

CMT002ES เก้าอี้สำนักงาน ไม่มีเท้าแขน ซาเหล็กชุบโครเมียม
475(W) x 570(D) x 890-1000(H) mm.

6,300 บาท / รวม VAT (PVC / FABRIC)
(ซาเหล็กชุบโครเมียม)



CMT Series

Office Chair



CMT003C



CMT004CS

คุณลักษณะพิเศษ

1. นั่งกระชับด้วยพนักพิงรูปโค้งรับแผ่นหลัง
2. พนักพิง และ เบาะนั่ง ทำจาก PU FOAM แข็งแรง นุ่มาน
3. ปรับระดับความสูง-ต่ำด้วย Gas Lift
4. แข็งแรงมากยิ่งขึ้นด้วยลูกล้อ Heavy Duty
5. สวยงาม ด้วยสีส้น Monotone และ 2-Tone



พนักพิงและเบาะนั่งทำจาก PU FOAM สวยงาม นุ่มาน

พนักพิง/เบาะนั่ง ขึ้นรูปด้วย PU FOAM

CMT003



CMT003C เก้าอี้สำนักงาน มีเท้าแขน ขา Fiber
580(W) x 630(D) x 990-1085(H) mm.

7,000 บาท / รวม VAT (PVC / FABRIC)
(ขา Fiber)

CMT003CS เก้าอี้สำนักงาน มีเท้าแขน ขาเหล็กชุบโครเมียม
580(W) x 630(D) x 1030-1140(H) mm.

8,500 บาท / รวม VAT (PVC / FABRIC)
(ขาเหล็กชุบโครเมียม)



CMT003E เก้าอี้สำนักงาน ไม่มีเท้าแขน ขา Fiber
510(W) x 630(D) x 990-1085(H) mm.

6,700 บาท / รวม VAT (PVC / FABRIC)
(ขา Fiber)

CMT003ES เก้าอี้สำนักงาน ไม่มีเท้าแขน ขาเหล็กชุบโครเมียม
510(W) x 630(D) x 1020-1130(H) mm.

8,200 บาท / รวม VAT (PVC / FABRIC)
(ขาเหล็กชุบโครเมียม)

CMT004



CMT004C เก้าอี้สำนักงาน มีเท้าแขน (ขาไหล่อลูมิเนียม)
590(W) x 610(D) x 895-1015(H) mm.

7,000 บาท / รวม VAT (PVC / FABRIC)



CMT004CS เก้าอี้สำนักงาน มีเท้าแขน (ขาเหล็กชุบโครเมียม)
590(W) x 610(D) x 930-1040(H) mm.

8,500 บาท / รวม VAT (PVC / FABRIC)



พนักพิงปรับเอนได้อย่างอิสระสามารถล็อกได้เมื่อต้องการพักผ่อน

BIG BROTHER - BB Series

Office Chair

ใหญ่ สวย สง่า ภูมิฐาน



BB1



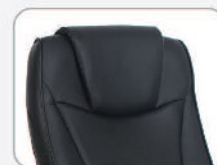
BB2

คุณลักษณะพิเศษ

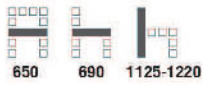
1. พนักพิงออกแบบให้บุบโค้งรับแผ่นหลัง กระชับรับสรีระขณะทำงาน ปรับเอนได้เพื่อการผ่อนคลายยามเอนพักพอน
2. ส่วนบนออกแบบพิเศษให้บุบรับศีรษะ
3. พนักพิงและเบาะนั่ง หุ้มด้วย PU ให้ความรู้สึกนุ่มสบาย
4. เบาะนั่งยกตัวรับช่วงขา และ ปรับระดับความสูง-ต่ำ ด้วยระบบ Gas Lift
5. เก้าเขนทำจาก PP ส่วนที่สัมผัสแขนหุ้มด้วยหนัง PU ให้ความรู้สึกนุ่มสบาย



เก้าเขนหุ้มด้วยหนัง PU ให้ความสัมผัสนุ่มสบาย

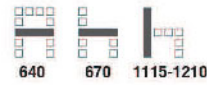


พนักพิงโหล่นุ่มหนาให้ความรู้สึกสบาย และผ่อนคลาย



BB1 เก้าอี้ผู้บริหาร มีเท้าแขน
650(W) x 690(D) x 1125-1220(H) mm.

7,000 บาท / รวม VAT (BKN)



BB2 เก้าอี้ผู้บริหาร มีเท้าแขน
640(W) x 670(D) x 1115-1210(H) mm.

6,500 บาท / รวม VAT (BKN)



New



BB4B เก้าอี้สำนักงาน มีเท้าแขน
605(W) x 670(D) x 975-1050(H) mm.

4,800 บาท / รวม VAT (BKN)



BB4C เก้าอี้สำนักงาน มีเท้าแขน
575(W) x 560(D) x 910-1030(H) mm.

3,600 บาท / รวม VAT (BKN)

SOFA

เบาะใหญ่ ภูมิฐาน นั่งสบาย



SF061

SF063

SOFA

1. เบาะที่นั่งและพนักพิงใหญ่ให้ความรู้สึก ภูมิฐาน นั่งสบาย
2. มีให้เลือกทั้งแบบหนัง PVC เกรด A ผ้าฝ้าย และผ้า Trendy ทากสีสับ

SOFA



SF061 SOFA 1-SEAT
890(W) x 800(D) x 750(H) mm.

- 9,500** บาท / ส่วน VAT (หนัง PVC)
- 10,500** บาท / ส่วน VAT (ผ้าใยสังเคราะห์ F)
- 11,500** บาท / ส่วน VAT (PU / ผ้า Trendy)



SF062 SOFA 2-SEAT
1470(W) x 800(D) x 750(H) mm.

- 13,500** บาท / ส่วน VAT (หนัง PVC)
- 15,000** บาท / ส่วน VAT (ผ้าใยสังเคราะห์ F)
- 16,500** บาท / ส่วน VAT (PU / ผ้า Trendy)



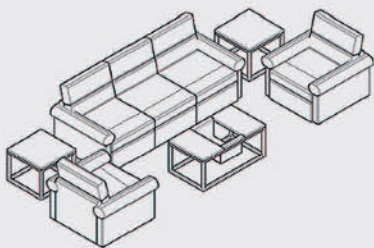
SF063 SOFA 3-SEAT
2050(W) x 800(D) x 750(H) mm.

- 18,500** บาท / ส่วน VAT (หนัง PVC)
- 20,500** บาท / ส่วน VAT (ผ้าใยสังเคราะห์ F)
- 22,500** บาท / ส่วน VAT (PU / ผ้า Trendy)

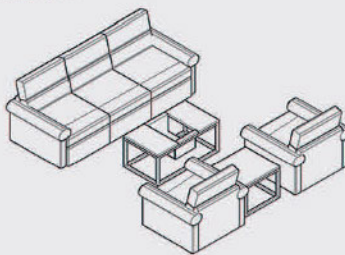


SOFA SET

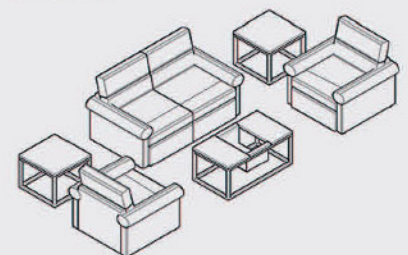
SET : 1



SET : 2



SET : 3



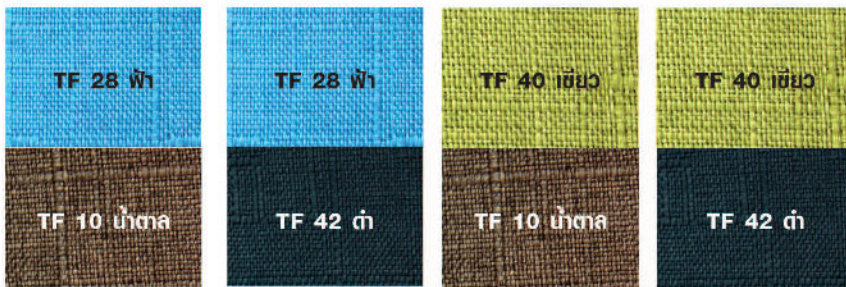
Mix & Match Guidelines

Two Tone

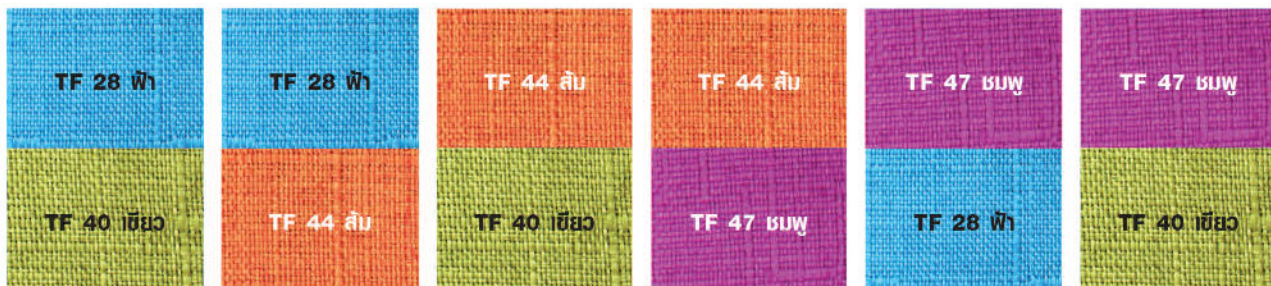
Hot Tone ให้ความรู้สึก กระตือรือร้น กระฉับกระเฉง ตื่นตัว



Cool Tone ให้ความรู้สึก เยือกเย็น สดชื่น สงบ สมารถ



Contrast Tone ให้ความรู้สึก ตึงตูด โดดเด่น เร้าใจ



Mono Tone



Color Samples

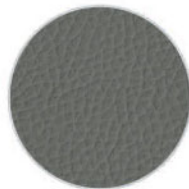
VINYL



V08 ดำ



V10 น้ำตาล



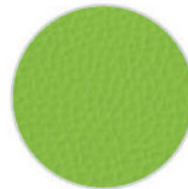
V13 เทา



V20 โทเวอร์รี่



V21 กรมท่า



V30 เขียวตอง



V31 เขียว



V32 ชมพู



V33 เหลือง



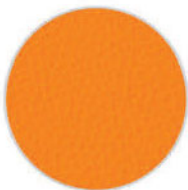
V34 ม่วง



V35 ฟ้า

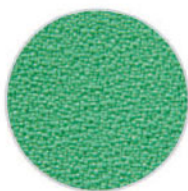


V43 แดง



V44 ส้ม

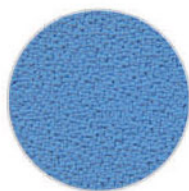
FABRIC ORIGINAL



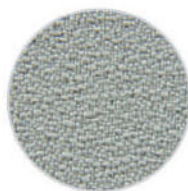
F25 เขียวอ่อน



F26 น้ำเงิน



F28 ฟ้าอ่อน



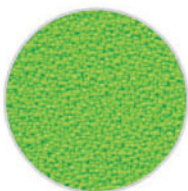
F29 เทา



F38 กรมท่า



F39 แดงเข้ม



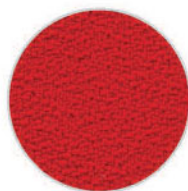
F40 เขียวตอง



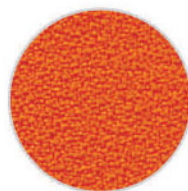
F41 ม่วง



F42 ดำ



F43 แดงสด



F44 ส้ม

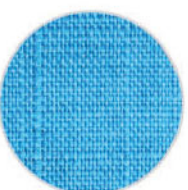


F47 ชมพูเข้ม

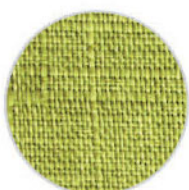
FABRIC TRENDY



TF10 น้ำตาล



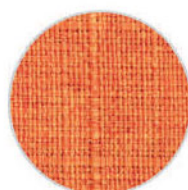
TF28 ฟ้า



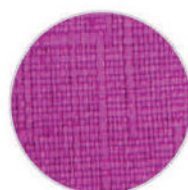
TF40 เขียว



TF42 ดำ



TF44 ส้ม



TF47 ชมพู

หมายเหตุ : สีใช้เพื่อการอ้างอิง ระบบการพิมพ์ อาจทำให้สีไม่ตรงกับสีของสินค้าจริง 100%



Asfurniturehome (Thailand) Co., Ltd



Workstation



Reception Counter



Office Chair & Sofa