

# Asfurniturehome (Thailand) Co., Ltd



คุณภาพ คู่คุณค่า คู่มราคา

# Contents



**SMART FORM**  
Color Series

01

**TAIYO**  
Color Series

07



**SMART FORM**  
Standard Series  
White Series

10

**WOODEN**  
FURNITURE

15



# Color Series

# Steel Furniture

เฟอร์นิเจอร์เหล็กรูปแบบใหม่ โดดเด่นไม่ซ้ำใคร ให้ความสวยงามอย่างลงตัว เสริมสร้างบรรยากาศสำนักงานให้สดใสด้วยสีสัน 2-Tone มีให้เลือก 4 สี ได้แก่ ส้ม แดง เขียว น้ำเงิน เหมาะสำหรับสำนักงานสมัยใหม่ หรือ Home Office



## Cupboard



CB-72

ตู้ 2 บานเปิด มือจับชนิดบิด

MODEL	DIMENSION (mm.)	PRICE บาท/sets VAT.
CB-72	916(W) x 457(D) x 1830(H)	<b>7,500</b>

มีให้เลือก 4 สี

ขาวส้มน้ำเงิน	ขาวส้มน้ำเขียว	ขาวส้มน้ำส้ม	ขาวส้มน้ำแดง

## Sliding Door Cabinet



SD-013



SD-014



SD-015



ตู้บานเลื่อนทึบ 3 ฝุ่ด / 4 ฝุ่ด / 5 ฝุ่ด

MODEL	DIMENSION (mm.)
SD-013	877(W) x 408(D) x 878(H)
	<b>5,500</b> บาท / ๙๐% VAT
SD-014	1187(W) x 408(D) x 878(H)
	<b>6,600</b> บาท / ๙๐% VAT
SD-015	1491(W) x 408(D) x 878(H)
	<b>8,000</b> บาท / ๙๐% VAT

## Glass Sliding Door Cabinet



SD-023



SD-024



SD-025



ตู้บานเลื่อนกระจก 3 ฝุ่ด / 4 ฝุ่ด / 5 ฝุ่ด

MODEL	DIMENSION (mm.)
SD-023	877(W) x 408(D) x 878(H)
	<b>5,600</b> บาท / ๙๐% VAT
SD-024	1187(W) x 408(D) x 878(H)
	<b>6,800</b> บาท / ๙๐% VAT
SD-025	1491(W) x 408(D) x 878(H)
	<b>8,400</b> บาท / ๙๐% VAT

## Filing Cabinet



FC-742



FC-743



FC-744

### ตู้เอกสาร 2 / 3 / 4 ชั้นชัก

MODEL	DIMENSION (mm.)	PRICE บาท / sou VAT.
FC-742	470(W) x 620(D) x 715(H)	<b>4,900</b>
FC-743	470(W) x 620(D) x 1016(H)	<b>6,100</b>
FC-744	470(W) x 620(D) x 1320(H)	<b>7,800</b>

## Multi Drawer Cabinet



MD-10



MD-15



### ตู้เก็บแบบฟอร์ม 10 / 15 ชั้นชัก

MODEL	DIMENSION (mm.)	PRICE บาท / sou VAT.
MD-10	375(W) x 462(D) x 938(H)	<b>5,500</b>
MD-15	375(W) x 462(D) x 1324(H)	<b>7,200</b>

**Office Desk**



**OD-35**

โต๊ะทำงาน 3 1/2 ฟุต

MODEL	DIMENSION (mm.)
OD-35	1080(W) x 675(D) x 750(H)
<b>9,000</b> บาท / <small>รวม VAT</small>	



**OD-40**

โต๊ะทำงาน 4 ฟุต

MODEL	DIMENSION (mm.)
OD-40	1230(W) x 675(D) x 750(H)
<b>9,500</b> บาท / <small>รวม VAT</small>	



**OD-50**

โต๊ะทำงาน 5 ฟุต

MODEL	DIMENSION (mm.)
OD-50	1530(W) x 770(D) x 750(H)
<b>14,800</b> บาท / <small>รวม VAT</small>	



**Accessory**



R-002



R-004

• เหมาะสำหรับการรองรับตู้บานเลื่อน ขนาด 3 ฟุต / 4 ฟุต / 5 ฟุต เพื่อความสวยงามมีมุมปรับระดับที่ฐานเพื่อปรับระดับตู้ให้ไต่ระดับกับพื้นห้อง

ขนาด 3 / 4 / 5 ฟุต

MODEL	DIMENSION (mm.)
R-002	878(W) x 408(D) x 76(H)
<b>750</b> บาท / <small>รวม VAT</small>	
R-004	1187(W) x 408(D) x 76(H)
<b>850</b> บาท / <small>รวม VAT</small>	
R-005	1491(W) x 408(D) x 76(H)
<b>950</b> บาท / <small>รวม VAT</small>	



กระจกได้: OD35 / OD40 / OD50

MODEL	DIMENSION (mm.)
GD35	1053(W) x 646(D) x 6(H)
<b>950</b> บาท / <small>รวม VAT</small>	
GD40	1205(W) x 648(D) x 6(H)
<b>1,050</b> บาท / <small>รวม VAT</small>	
GD50	1510(W) x 748(D) x 6(H)
<b>1,375</b> บาท / <small>รวม VAT</small>	

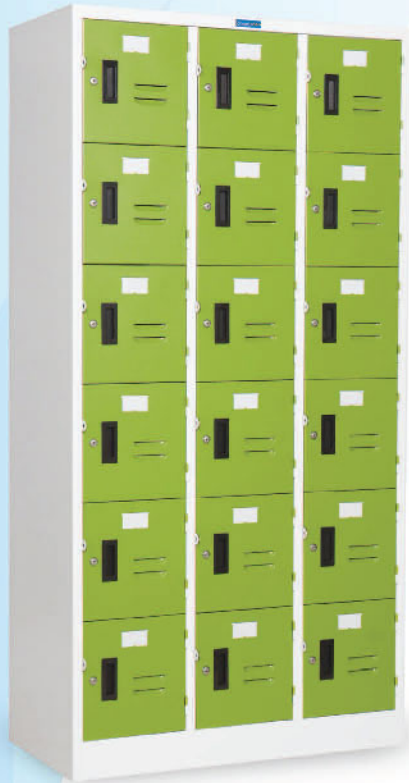
มีให้เลือก 2 สี



ดำ

ขาว

## Locker



LK-18

ตู้ล็อกเกอร์ 18 ประตู (มีกุญแจและสายยู)

MODEL	DIMENSION (mm.)
LK-18	916(W) x 457(D) x 1830(H)
<b>15,700</b> บาท / รวม VAT	

มีให้เลือก 2 สี



ขาวสับน้ำเงิน



ขาวสับเขียว

## Filing Shelf

ชั้นวางแฟ้มตั้ง 20 ช่อง / 40 ช่อง

MODEL	DIMENSION (mm.)
SS-36	922(W) x 311(D) x 945(H)
<b>4,900</b> บาท / รวม VAT (WHN)	
SS-37	922(W) x 311(D) x 1760(H)
<b>8,300</b> บาท / รวม VAT (WHN)	



SS-36



SS-37

โดดเด่นด้วยโทนสีขาวทั้งตู้  
เข้าได้กับเฟอร์นิเจอร์ทุกสีอย่างกลมกลืน

# RD72

## General Cabinet

### ตู้บานเลื่อนสูงอเนกประสงค์

ที่ผลิตตามมาตรฐานของ  
โครงตู้ทำจากเหล็กหนา 0.5 mm.

มีชั้นปรับได้ภายในตู้ บนและล่าง สามารถใส่ BOX FILE ได้



ตู้บานเลื่อน

- เลื่อนเปิด-ปิดให้ง่ายขึ้น  
ด้วยระบบลูกล้อล่าง  
มาตรฐานญี่ปุ่น (CLIP LOCK)

#### ตู้บานเลื่อนสูงอเนกประสงค์

MODEL	DIMENSION (mm.)	PRICE บาท / รวม VAT.
RD-72	916(W) x 457(D) x 1830(H)	<b>12,900</b>



#### FUNCTION



มีลิ้นชักกลางขนาด  
380(W) x 354(D) x 153(H) mm.



ปิด-เปิด ง่ายด้วยลูกล้อแบบ  
CLIP LOCK



ภายในมีแผ่นชั้นปรับระดับได้  
2 แผ่น ต่อตู้

มีให้เลือก 2 สี



ขาวสลับเขียว



ขาวสลับส้ม



# SD72

## Sliding Door Cabinet



ตู้บานเลื่อนสูงบานทึบ

SD-72D

MODEL	DIMENSION (mm.)	PRICE บาท / set VAT.
SD-72D	916(W) x 458(D) x 1830(H)	12,500

- ตู้เอกสารบานเลื่อนสูง color series ผลิตตามมาตรฐานสินค้าภายใต้ Brand **TAIYO** โครงตู้ทำจากเหล็กหนา 0.6 mm.

## Glass Sliding Door Cabinet

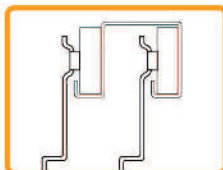


ตู้บานเลื่อนสูงบานกระจก

SD-72G

MODEL	DIMENSION (mm.)	PRICE บาท / set VAT.
SD-72G	916(W) x 458(D) x 1830(H)	12,900

## FUNCTION



ตู้บานเลื่อนสูงชนิดบานทึบ / กระจก

- ป้องกันบานประตูตกค้างด้วยระบบรางบน
- เลื่อนเปิด-ปิดง่ายด้วยลูกล้อคุณภาพมาตรฐานยุโรป
- โครงตู้ทำด้วยเหล็กหนา 0.6 mm.

# WDSD-04

## ตู้เสื้อผ้าเหล็กชนิด 2 บานเลื่อน

เหมาะกับการใช้งาน สำหรับบ้านและสำนักงานของคุณ

- กระจกเงาขนาด 473(W) x 1581(H) x 3(T) mm. ที่ประตูขวา
- โครงตู้ทำจากเหล็กหนา 0.5 mm. บานประตู ฝ้าบนและฝ้าล่างหนา 0.6 mm. กอดประกอบเคลื่อนย้ายได้
- ราวแขวนเสื้อทำจากเหล็กกลมหนา 1.4 mm. แข็งแรงทนทาน รับน้ำหนักได้ถึง 25 kg.
- ประตูรางเลื่อนระบบรางบน สิ้น ไม่ติดขัด ทนทาน



RSWD01WB-00



ตู้เสื้อผ้าบานเลื่อน 1 บานเลื่อนกระจก 1 บานเลื่อนทึบ

MODEL	DIMENSION (mm.)
WDSD-04-00	1187(W) x 600(D) x 1830(H)
<b>13,000</b> บาท / รวม VAT	

ฐานตู้เสื้อผ้าเหล็ก

MODEL	DIMENSION (mm.)
RSWD01WB-00	1183(W) x 596(D) x 90(H)
<b>850</b> บาท / รวม VAT	

### FUNCTION



ราวแขวนเสื้อ ทำจากเหล็กเป็ปกกลม ขนาด 7/8 x 1.4 มม.



ประตูรางเลื่อนระบบรางบน สิ้น ไม่ติดขัด ทนทาน



ประตูบานเลื่อนมีมือจับ ZINC ALLOY



กุญแจล็อกได้ 1 ชุดที่บานประตู



ภายในมีแผ่นชั้นปรับระดับได้



ตู้เสื้อผ้าบานเลื่อนทึบ 2 บาน

MODEL	DIMENSION (mm.)
WDSD-04-01	1187(W) x 600(D) x 1830(H)
<b>13,000</b> บาท / รวม VAT	

ตู้เสื้อผ้าบานเลื่อนทึบ เมื่อวางบนฐานตู้เสื้อผ้าเหล็ก

### มีให้เลือก 3 สี



สำหรับ WDSD-04-00 (เพิ่มพิเศษเฉพาะตู้บานเลื่อนกระจก)

# PD63

## STEEL MOBILE PEDESTAL

### ตู้ลิ้นชักเหล็กล้อเลื่อน 3 ลิ้นชัก

- ตู้ลิ้นชักเหล็ก 3 ลิ้นชัก ติดตั้ง 5 ล้อเลื่อน พร้อมระบบ Central Lock
- ระบบ Anti-tilt ป้องกันตู้ล้ม
- ลิ้นชักดึงเข้าออกง่ายด้วยระบบรางลูกปืน
- รับน้ำหนักได้มากกว่ามาตรฐาน มอก.\* โดยลิ้นชักบน 2 ลิ้นชัก รับน้ำหนักได้ 5 kg. ต่อลิ้นชัก ส่วนลิ้นชักล่างรับน้ำหนักได้ 12 kg.



### ตู้ลิ้นชักเหล็ก 3 ลิ้นชักพร้อมล้อเลื่อน ล็อคได้

MODEL	DIMENSION (mm.)	PRICE unit / set VAT.
PD63	390(W) x 500(D) x 600(H)	<b>5,500</b>

### Function



พร้อมถาดเครื่องเขียน



ช่องใส่แฟ้มแขวน

### มีให้เลือก 5 สี



\* หมายเหตุ : เทียบกับมาตรฐานการรับน้ำหนักของลิ้นชัก ที่คำนวณตาม มอก. โดยคำนวณน้ำหนักต่อปริมาตร 0.25 กิโลกรัม / ลูกบาศก์เดซิเมตร

# Standard Series

## Steel Furniture



### Cupboard



CB-72

ตู้ 2 บานเปิด มือจับชนิดบิด

MODEL	COLOR	DIMENSION (mm.)	PRICE บาท / รวม VAT.
CB-72	GB,GX	916(W) x 457(D) x 1830(H)	<b>7,500</b>

Color



## Sliding Door Cabinet



SD-013



SD-014



SD-015

ตู้บานเลื่อนทึบ 3 ประตู / 4 ประตู / 5 ประตู

MODEL	COLOR	DIMENSION (mm.)	PRICE บาท / sou VAT.
SD-013	GX	877(W) x 408(D) x 878(H)	<b>5,500</b>
SD-014	GX	1187(W) x 408(D) x 878(H)	<b>6,600</b>
SD-015	GX	1491(W) x 408(D) x 878(H)	<b>8,000</b>



## Glass Sliding Door Cabinet



SD-023



SD-024



SD-025

ตู้บานเลื่อนกระจก 3 ประตู / 4 ประตู / 5 ประตู

MODEL	COLOR	DIMENSION (mm.)	PRICE บาท / sou VAT.
SD-023	GX	877(W) x 408(D) x 878(H)	<b>5,600</b>
SD-024	GX	1187(W) x 408(D) x 878(H)	<b>6,800</b>
SD-025	GX	1491(W) x 408(D) x 878(H)	<b>8,400</b>

## Filing Cabinet

ตู้เอกสาร 2 / 3 / 4 ชั้น

MODEL	COLOR	DIMENSION (mm.)	PRICE บาท / sou VAT.
FC-742	GB,GX	470(W) x 620(D) x 715(H)	<b>4,900</b>
FC-743	GB,GX	470(W) x 620(D) x 1016(H)	<b>6,100</b>
FC-744	GB,GX	470(W) x 620(D) x 1320(H)	<b>7,800</b>



FC-742



FC-743



FC-744



MD-10

MD-15

### MultiDrawer Cabinet

ตู้เก็บแบบฟอร์ม 10 / 15 ชั้นชัก

MODEL	COLOR	DIMENSION (mm.)	PRICE บาท / รวม VAT.
MD-10	GB,GX	375(W) x 462(D) x 938(H)	<b>5,500</b>
MD-15	GB,GX	375(W) x 462(D) x 1324(H)	<b>7,200</b>

### Office Desk



OD-35 / 40



OD-50

โต๊ะทำงาน 3 1/2 ฟุต / 4 ฟุต

MODEL	COLOR	DIMENSION (mm.)	PRICE บาท / รวม VAT.
OD-35	08	1080(W) x 675(D) x 750(H)	<b>9,000</b>
OD-40	08	1230(W) x 675(D) x 750(H)	<b>9,500</b>

โต๊ะทำงาน 5 ฟุต

MODEL	COLOR	DIMENSION (mm.)	PRICE บาท / รวม VAT.
OD-50	08	1530(W) x 770(D) x 750(H)	<b>14,800</b>

### Locker



LK-18

ตู้ล็อกเกอร์ 18 ประตู (มีกุญแจและสายยู)

MODEL	COLOR	DIMENSION (mm.)	PRICE บาท / รวม VAT.
LK-18	GX	916(W) x 457(D) x 1830(H)	<b>15,700</b>

### Filing Shelf



SS-36



SS-37

ชั้นวางแฟ้มตั้ง 20 ช่อง / 40 ช่อง

MODEL	COLOR	DIMENSION (mm.)	PRICE บาท / รวม VAT.
SS-36	GB	922(W) x 311(D) x 945(H)	<b>4,900</b>
SS-37	GB	922(W) x 311(D) x 1760(H)	<b>8,300</b>

# White Series

## General Table



### Top : White Formica (COM)

โต๊ะพับอเนกประสงค์  
TOP ทำด้วยไม้ Particle Board 25 mm.  
เต็มแผ่น ปิดผิวด้วยไฟเบอร์กลาส



MODEL	DIMENSION (mm.)	PRICE บาท / รวม VAT.
5TF-2447	1200(W) x 600(D) x 737(H)	<b>2,700</b> (COM)
5TF-1772	1830(W) x 450(D) x 737(H)	<b>3,300</b> (COM)
5TF-2472	1830(W) x 605(D) x 737(H)	<b>3,400</b> (COM)

### Top : White Melamine (GMC)

โต๊ะพับอเนกประสงค์  
TOP ทำด้วยไม้ Particle Board 25 mm.  
เต็มแผ่น ปิดผิวด้วยเมลามีนสีขาวเงา



MODEL	DIMENSION (mm.)	PRICE บาท / รวม VAT.
5TF-2460	1500(W) x 600(D) x 737(H)	<b>3,000</b> (GMC)
5TF-3072	1830(W) x 762(D) x 737(H)	<b>3,900</b> (GMC)



โต๊ะพับอเนกประสงค์ พร้อมตะแกรงเหล็กสำหรับวางของใต้โต๊ะ

MODEL	DIMENSION (mm.)	PRICE บาท / รวม VAT.
5TFR-1772	1830(W) x 450(D) x 737(H)	<b>4,300</b> (COM)
5TFR-2472	1830(W) x 605(D) x 737(H)	<b>4,400</b> (COM)
5TFR-3072	1830(W) x 762(D) x 737(H)	<b>4,900</b> (GMC)

### Function



ตะแกรงเหล็กใต้โต๊ะ  
รับน้ำหนักได้ 20 kg.

## Stacking Chair

เก้าอี้อเนกประสงค์



5C-102

MODEL	DIMENSION (mm.)
5C-102	437(W) x 575(D) x 895(H)

**1,100** บาท / รวม VAT

เก้าอี้อเนกประสงค์  
โครงเก้าอี้ทำจากเหล็กแป๊ป 3/4 x 3/4 นิ้ว หนา 0.8 mm.  
บุโครเมียม ทุ่มด้วยทัง PVC มีให้เลือก 3 สี

### Color สำหรับ 5C-102



ดำ น้ำตาล กรมท่า

## General Desk



5D1145



5D1200

- โต๊ะทำงานอเนกประสงค์  
TOP ทำด้วยไม้ Particle Board เติมแผ่น ปิดผิวด้วยไฟเมทาลิกขาว  
เหมาะสำหรับการใช้งานทั่วไปหรือเป็นโต๊ะทำงานสำหรับนักเรียน

MODEL	DIMENSION (mm.)	PRICE บาท / ส่วน VAT.
5D1145	1100(W) x 450(D) x 750(H)	<b>2,200</b> (WHN)
5D1200	1200(W) x 600(D) x 750(H)	<b>2,900</b> (WHB)

## General Cabinet



5D1145

5CI800

ตู้เก็บเอกสาร 3 ช่อง

MODEL	DIMENSION (mm.)	PRICE บาท / ส่วน VAT.
5CI800	300(W) x 450(D) x 1100(H)	<b>2,200</b> (WHN)

## Computer Desk



5CL800

ตู้ใส่แฟ้มเอกสาร  
แบบโล่ง ใสได้ 2 ชั้น

5CP601

โต๊ะคอมพิวเตอร์

MODEL	DIMENSION (mm.)	PRICE บาท / ส่วน VAT.
5CL800	800(W) x 400(D) x 850(H)	<b>2,550</b> (WHB)
5CP601	800(W) x 600(D) x 750(H)	<b>2,900</b> (WHB)



TOP ไม้หนา เนื้อแน่นเต็ม 100%  
ปิดผิวไฟเมทาลิก ทนทุกสภาพการใช้งาน



ทำจากไม้หนา 25 mm. ทั้งตัว ด้านหลังปิดผิวเมลามีน  
ทนการขีดข่วนป้องกันความชื้นและการหลุดลอก



แผ่น TOP ระบบ Sit on Design  
รองรับน้ำหนักได้มากขึ้น





เชอร์รี่สลับดำ



ไวท์วู้ดสลับดำ



มีให้เลือก 2 สี

## Executive Desk

### ชุดห้องทำงานผู้บริหาร # 1

NO.	MODEL	DESCRIPTION	DIMENSION (mm.) (W) x (D) x (H)	PRICE บาท / รวม VAT.
1	5DC1800-01	โต๊ะทำงานผู้บริหาร	1800 x 800 x 750	<b>7,000</b>
2	5CM800	ตู้เก็บเอกสารสูงแบบโล่ง 4 ชั้น	800 x 400 x 1600	<b>5,400</b>
3	5CM810	ตู้เก็บเอกสารสูงแบบโล่ง 4 ชั้นบานเปิด	800 x 400 x 1600	<b>6,500</b>
4	5PD662	ตู้ 2 ล้นชักสำหรับโต๊ะผู้บริหาร	472 x 516 x 600	<b>5,200</b>

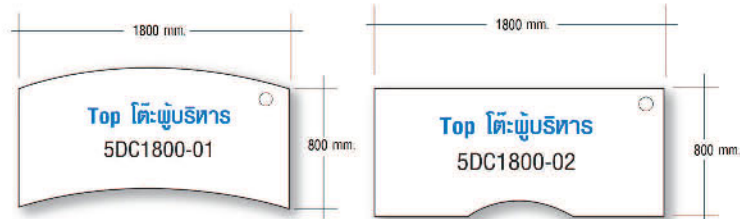


โต๊ะทำงานผู้บริหาร  
5DC1800-01

1800(W) x 800(D) x 750(H) mm.

ตู้ 2 ล้นชักสำหรับโต๊ะผู้บริหาร  
5PD662

472(W) x 516(D) x 600(H) mm.



### ชุดห้องทำงานผู้บริหาร # 2

NO.	MODEL	DESCRIPTION	DIMENSION (mm.) (W) x (D) x (H)	PRICE บาท / รวม VAT.
1	5DC1800-02	โต๊ะทำงานผู้บริหาร	1800 x 800 x 750	<b>7,000</b>
2	5CL820	ตู้ใส่แฟ้มเอกสารแบบบานเลื่อน	800 x 400 x 850	<b>5,000</b>
3	5CM810	ตู้เก็บเอกสารสูงขนาดกลางแบบโล่ง 4 ชั้นบานเปิด	800 x 400 x 1600	<b>6,500</b>
4	5PD662	ตู้ 2 ล้นชักสำหรับโต๊ะผู้บริหาร	472 x 516 x 600	<b>5,200</b>



โต๊ะทำงานผู้บริหาร  
5DC1800-02

1800(W) x 800(D) x 750(H) mm.

ตู้ 2 ล้นชักสำหรับโต๊ะผู้บริหาร  
5PD662

472(W) x 516(D) x 600(H) mm.

**Desk**



**ชุดโต๊ะทำงาน 5DK12-S1**

NO.	MODEL	DESCRIPTION	DIMENSION (mm.) (W) x (D) x (H)
1	5D1202	โต๊ะทำงาน 2 ลินชัก	1200 x 600 x 750
2	5CP601	โต๊ะคอมพิวเตอร	800 x 600 x 750
3	5TE662	แผ่นต่อหน้าโต๊ะ	Deep 600 x 600

**10,500** บาท / 9% VAT

**ชุดโต๊ะทำงาน 5DK12-S2**

NO.	MODEL	DESCRIPTION	DIMENSION (mm.) (W) x (D) x (H)
1	5D1202	โต๊ะทำงาน 2 ลินชัก	1200 x 600 x 750
2	5CP601	โต๊ะคอมพิวเตอร	800 x 600 x 750
3	5CF122	โต๊ะต่อฝั่ง	600 x 600 x 750

**11,500** บาท / 9% VAT



5D1200	1200(W) x 600(D) x 750(H) mm.
<b>3,600</b> บาท / 9% VAT	
5D1500	1500(W) x 800(D) x 750(H) mm.
<b>5,600</b> บาท / 9% VAT	



5D1220	1200(W) x 600(D) x 750(H) mm.
<b>6,500</b> บาท / 9% VAT	
5D1520	1500(W) x 800(D) x 750(H) mm.
<b>8,500</b> บาท / 9% VAT	



5D1202	1200(W) x 600(D) x 750(H) mm.
<b>6,500</b> บาท / 9% VAT	
5D1502	1500(W) x 800(D) x 750(H) mm.
<b>8,500</b> บาท / 9% VAT	

**Computer Desk**

\*หมายเหตุ โต๊ะทำงานความลึก 80 CM. ขาโต๊ะเอนเพื่อความสวยงาม



<b>โต๊ะคอมพิวเตอร</b>	
5CP601	800(W) x 600(D) x 750(H) mm.
<b>3,500</b> บาท / 9% VAT	



<b>โต๊ะคอมพิวเตอรพร้อมที่วาง CPU</b>	
5CP602	800(W) x 600(D) x 750(H) mm.
<b>4,000</b> บาท / 9% VAT	



<b>โต๊ะทำงาน 2 ลินชักพร้อมถาดคีย์บอร์ด</b>	
5C1202	1200(W) x 600(D) x 750(H) mm.
<b>6,900</b> บาท / 9% VAT	

**Desk Top Extension**



<b>แผ่นต่อหน้าโต๊ะ</b>	
5TE662	Deep 600 mm.
<b>1,200</b> บาท / 9% VAT	

**Conference Table**

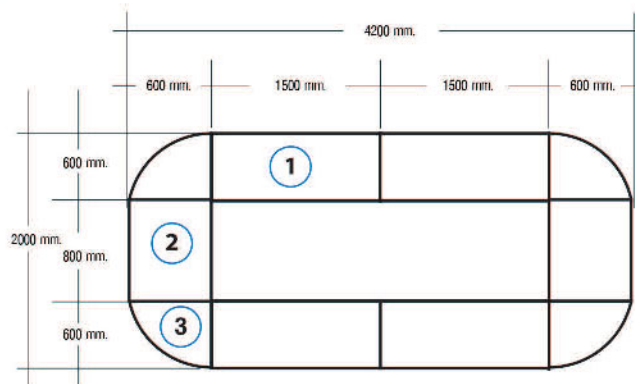


5CFC42  
 ชุดโต๊ะประชุม 10 ที่นั่ง

ชุดโต๊ะประชุม 10 ที่นั่ง 5CFC42

NO.	MODEL	DESCRIPTION	DIMENSION (mm.) (W) x (D) x (H)	Q'ty
1	5CF615	โต๊ะประชุม	1500 x 600 x 750	4
2	5CF608	โต๊ะประชุม	800 x 600 x 750	2
3	5CF122	โต๊ะต่อโค้ง	600 x 600 x 750	4

**31,000** บาท / set VAT (LCD / WWD)

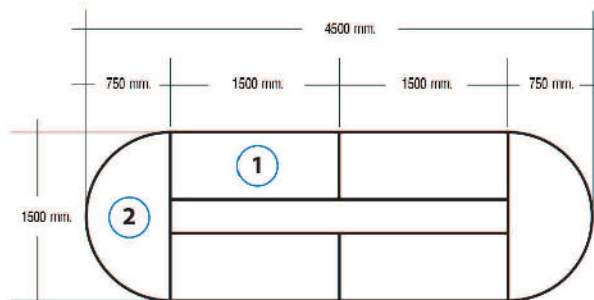


5CFC45  
 ชุดโต๊ะประชุม 12 ที่นั่ง

ชุดโต๊ะประชุม 12 ที่นั่ง 5CFC45

NO.	MODEL	DESCRIPTION	DIMENSION (mm.) (W) x (D) x (H)	Q'ty
1	5CF615	โต๊ะประชุม	1500 x 600 x 750	4
2	5CF151	โต๊ะต่อโค้งชุดประชุม	∅ 1500 x 750	2

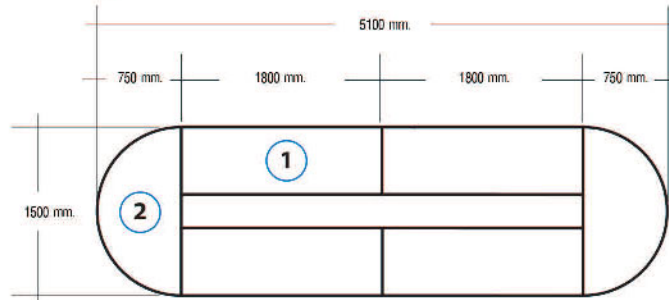
**26,000** บาท / set VAT (LCD / WWD)



ชุดโต๊ะประชุม 16 ที่นั่ง 5CFC51

NO.	MODEL	DESCRIPTION	DIMENSION (mm.) (w) x (D) x (H)	Q'ty
1	5CF618	โต๊ะประชุม	1800 x 600 x 750	4
2	5CF151	โต๊ะต่อโค้งชุดประชุม	∅ 1500 x 750	2

**31,000** บาท / set VAT (LCD / WWD)





**โต๊ะประชุม**

5CF608	800(W) x 600(D) x 750(H) mm.
<b>3,000</b>	บาท / รวม VAT (LCD / WWD)
5CF615	1500(W) x 600(D) x 750(H) mm.
<b>4,300</b>	บาท / รวม VAT (LCD / WWD)
5CF618	1800(W) x 600(D) x 750(H) mm.
<b>5,300</b>	บาท / รวม VAT (LCD / WWD)



**โต๊ะต่อโค้งชุดประชุม**

5CF121	1200(Ø) x 750(H) mm.
<b>4,600</b>	บาท / รวม VAT (LCD / WWD)
5CF151	1500(Ø) x 750(H) mm.
<b>5,200</b>	บาท / รวม VAT (LCD / WWD)



**โต๊ะต่อโค้ง**

5CF122	600(W) x 600(D) x 750(H) mm.
<b>2,000</b>	บาท / รวม VAT (LCD / WWD)

**Cabinet**



**ตู้ใส่แฟ้มเอกสารแบบตั้งโต๊ะ 2 ชั้น**

5CL800	800(W) x 400(D) x 850(H) mm.
<b>3,500</b>	บาท / รวม VAT (LCD / WWD)



**ตู้ใส่แฟ้มเอกสารแบบบานเปิด**

5CL810	800(W) x 400(D) x 850(H) mm.
<b>4,500</b>	บาท / รวม VAT (LCD / WWD)



**ตู้ใส่แฟ้มเอกสารแบบบานเลื่อน**

5CL820	800(W) x 400(D) x 850(H) mm.
<b>5,000</b>	บาท / รวม VAT (LCD / WWD)



**ตู้เก็บเอกสารสูงขนาดกลางแบบใส่ 4 ชั้น**

5CM800	800(W) x 400(D) x 1600(H) mm.
<b>5,400</b>	บาท / รวม VAT (LCD / WWD)



**ตู้เก็บเอกสารสูงขนาดกลางบนใส่ 2 บานเปิด**

5CM810	800(W) x 400(D) x 1600(H) mm.
<b>6,500</b>	บาท / รวม VAT (LCD / WWD)



**ตู้ 2 ล้อสำหรับโต๊ะผู้บริหาร**

5PD662	472(W) x 516(D) x 600(H) mm.
<b>5,200</b>	บาท / รวม VAT (LCD / WWD)

## คุณลักษณะพิเศษของตู้



แผ่น TOP ตู้เดี่ยวและแผ่นชั้นกลางตู้สูง ใช้ไม้หนา 25 mm. เพื่อเพิ่มความแข็งแรง และปิดผิวด้วยเมลามีนทั้ง 2 ด้าน



แผ่น TOP และแผ่นข้างตู้ใช้ระบบ Sit on Design เพื่อรองรับน้ำหนักได้มากขึ้น และรองรับการจัดวางแฟ้มได้ทุกชั้น (File Management)



ลิ้นชักไฟล์ตามขวางสะดวกต่อการหยิบใช้และยืดอายุการใช้งานด้วยระบบรางลิ้นชักที่แข็งแรงทนทาน กุญแจ Central Lock สามารถล็อกพร้อมกันทุกชั้น เพิ่มความปลอดภัยในการจัดเก็บ ด้านล่างของตู้มีพลาสติกรองกันความชื้น

## คุณลักษณะพิเศษของโต๊ะทำงาน



แผ่น Top โต๊ะใช้ระบบ Sit on Design ช่วยรองรับน้ำหนักได้มากขึ้น แผ่นกั้นหน้าโต๊ะทุกรุ่น Set เข้าด้านในสะดวกต่อผู้นั่งติดต่องาน



แผ่น TOP โต๊ะผลิตจากไม้ Particle Board คุณภาพเยี่ยมหนา 25 mm. ปิดผิวด้วยเมลามีนทั้ง 2 ด้านป้องกันการหลุดลอก ทนการขีดข่วน ป้องกันการซึมของน้ำ ความชื้น และการวางกาชณะร้อน



ขาโต๊ะปรับระดับได้ เพื่อให้เหมาะสมกับพื้นที่ของสำนักงานและกันความชื้น

### Steel Office Furniture

#### Standard Series



เทาเข้ม (ราชการ)



เทา (ไอวี่สตัน)



เทากลาง (สลับเทาอ่อน)

### Wooden Office Furniture



เซอร์รี่สลับดำ



ไวท์วูดสลับดำ



โฟมเทาขาว



เมลามีนสีเทาเงา

#### Color Series



ขาวสลับน้ำเงิน



ขาวสลับเขียว



ขาวสลับส้ม



ขาวสลับแดง



ขาว



ดำ



**Asfurniturehome** (Thailand) Co., Ltd)

79/11 ม.5 ต.พันท้ายนรสิงห์ อ.เมือง จ.สมุทรสาคร 74000

TEL 02-204-7950